

fero

## FRITEUSEN / FRITEUSES

Mod. TS-4N, TS-6N, TS-8N



\*\*\*\*\*

**Wichtig:** Lesen Sie diese Gebrauchsanleitung aufmerksam durch, bevor Sie das Gerät ans Netz anschliessen. Bewahren Sie die Anleitung auf, um sich zu einem späteren Zeitpunkt wieder damit vertraut zu machen.

**Important:** Lisez la totalité des ces consignes avant d'utiliser l'appareil. Conservez ces consignes d'utilisation afin de pouvoir vous y reporter ultérieurement.

\*\*\*\*\*

**ACHTUNG:**

TS-6N und TS-8N ohne Stecker geliefert (380V-400V Anschluss). INSTALLATION NUR DURCH EINE QUALIFIZIERTE FACHKRAFT!

**ATTENTION :**

TS-6N et TS-8N livrés sans fiche (380V-400V). FAIRE INSTALLER L'APPAREIL QUE PAR UNE PERSONNE QUALIFIÉE !

## Deutsch

### Technische Daten

	TS-4N	TS-6N	TS-8N
Artikelnummer	H9400	H9600	H9800
Abmessungen	18x42x30 cm	27x42x30 cm	36x42x37 cm
Kapazität	4-5 Liter	7-8 Liter	10-11 Liter
Produktion	5-6 kg/Std.	9-10 kg/Std.	12 + kg/Std.
Anschlusswert	2100W	6000W	8100W
Spannung	230V	400V	400V

### Auspacken und Erstkontrolle des Geräts

- Das Gerät verlässt unser Lager in einwandfreiem Zustand. Überprüfen Sie die Verpackung und das Gerät auf eventuelle Schäden und melden Sie diese dem Transporteur.
- Kontrollieren Sie das Stromkabel bevor Sie es ans Netz anschliessen. Ein eventuell defektes Kabel nur durch den Hersteller oder eine Fachstelle ersetzen lassen.
- Vergewissern Sie sich, dass die Angaben auf dem Typenschild des Produkts mit der Netzspannung übereinstimmen.
- Entfernen Sie die Schutzfolie.

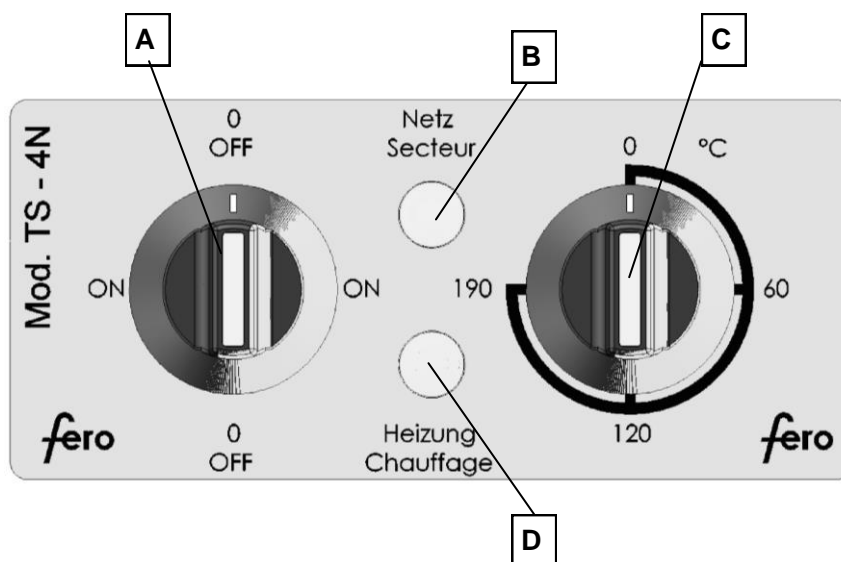
### Sicherheitshinweise

Der Produzent erklärt, dass die Geräte der Norm CEE 90/396 entsprechen.

- **Platzierung des Geräts**
  - Installieren Sie das Gerät nur in gut belüfteten Räumen.
  - Stellen Sie das Gerät nur auf eine ebene und standsichere Fläche (max. 2° Neigung).
  - Das Gerät kann freistehend oder in einer Reihe mit anderen Geräten installiert werden. Beachten Sie dabei einen Mindestabstand zu den anderen Geräten von 10 cm.
  - Stellen Sie das Gerät nicht auf leicht brennbare Unterlagen.
  - Halten Sie einen Abstand zur Wand von min. 10 cm ein und stellen Sie sicher, dass umgebende Materialien einer Temperatur von mindestens 60°C widerstehen.
  - Das Kabel so platzieren, dass es in keinem Punkt zu heiss wird (nicht wärmer als 50°C über der Umgebungstemperatur).
- **Bedienung**
  - Verwenden Sie das Produkt nur für den vorgesehenen Zweck.
  - Das Gerät darf nur durch Personen bedient werden, die sich vorher mit der richtigen Funktionsweise und den Sicherheitsanforderungen vertraut gemacht haben.
  - Kinder dürfen das Gerät nicht bedienen.
  - Das Gerät wird im Betrieb heiss. Fassen Sie das Gerät nur an den Kunststoffgriffen an.
  - Das Gerät nie ohne Aufsicht in Betrieb lassen.

## Gebrauchsanleitung

- Reinigen Sie das Gerät mit einem feuchten Tuch, bevor Sie es zum ersten Mal verwenden.
- Das Gerät mit zum Frittieren geeignetem Öl bis auf die Höhe der Maximumsanzeige im Becken auffüllen. **ACHTUNG: DAS GERÄT NIE OHNE ÖL EINSCHALTEN.**
- Schliessen Sie das Gerät ans Netz an.
- Einschalten des Geräts: Den Schalter (A) von Position 0 auf Position „ON“ drehen. Das orange Lämpchen (B) leuchtet auf.
- Temperatur einstellen: Drehen Sie den Regler (C) auf die gewünschte Temperatur. Das grüne Lämpchen (D) leuchtet auf. Hinweise:
  - Verfestigtes Öl nur bei tiefen Temperaturen schmelzen (max. 100°C)!
  - Temperaturtoleranzen: Beachten Sie, dass infolge von Toleranzwerten des Thermostats sowie der Trägheit eines Heizsystems sich Differenzen ergeben zwischen der eingestellten und gemessenen Temperatur.
  - Das grüne Lämpchen (D) erlischt, wenn die gewünschte Temperatur erreicht ist. Sobald die Temperatur unter den eingestellten Wert fällt, heizt das Gerät wieder auf und das grüne Lämpchen leuchtet erneut auf.
- Ausschalten des Geräts: Den Temperaturregler (C) und Schalter (A) auf Position 0 drehen.



Hinweis:

Die Angaben gelten analog auch für die Modelle TS-6N und TS-8N.

## Reinigung und Instandhaltung

- Ablassen von Öl (TS-4N, TS-6N): Zuerst das Öl vollständig erkalten lassen. Das Becken mithilfe der seitlichen Griffe herausnehmen. Das geleerte Becken kann in der Spülmaschine gereinigt werden.
- Ablassen von Öl beim Modell TS-8N: Zuerst das Öl vollständig erkalten lassen. Das Abflussrohr an den Ausflusshahnen ansetzen (Rohr gerade einführen, danach mit einer Vierteldrehung nach rechts sichern). Das darüberliegende kleine Metallplättchen (Sicherung gegen unfreiwilliges Öffnen) nach oben schieben und das Griffhebelchen nach links drehen. Lassen Sie das Öl in einen geeigneten Behälter ab (so geformt, dass kein Rückspritzen von Öl möglich ist, Temperaturverträglichkeit sicherstellen).
- Das Gerät darf nicht mit einem Wasserstrahl oder einer Druckbrause gereinigt werden.
- Reinigen Sie die Edelstahlteile mit einem feuchten Tuch oder einem speziellen Reinigungsmittel für Edelstahl (Inox). Keine Scheuermittel verwenden (Kratzer)! Nach der Reinigung das Gerät gut abtrocknen.
- Die Heizstäbe mit einem feuchten Tuch reinigen.
- Reinigen Sie das Gerät täglich.

- Bei Störungen ist das Gerät abzuschalten und vom Stromnetz zu entkoppeln. Reparieren Sie das Gerät nicht selbst. Kontaktieren Sie die Verkaufsstelle.
- Es wird empfohlen, einmal pro Jahr eine Fachkontrolle durchführen zu lassen.

#### Garantie

Wir leisten für dieses Gerät eine Garantie von 12 Monaten. Wir haften während dieser Zeit für alle Mängel, die auf Konstruktions- oder Materialfehler zurück zu führen sind, jedoch nicht auf Selbstverschulden und unsachgemäße Behandlung. Von der Garantie ausgeschlossen sind Lämpchen, Gummidichtungen, alle Teile aus Glas und Plastik sowie Geräte, die durch nicht befugte Personen installiert wurden. Für die Ausführung einer Garantiearbeit ist der Apparat mit Kaufbeleg an uns oder den Verkäufer zu senden. Die Garantie ist nur gültig mit Datum und Stempel des Verkäufers.

---

## Français

### Données techniques

	TS-4N	TS-6N	TS-8N
Numéro d'article	H9400	H9600	H9800
Dimensions	18x42x30 cm	27x42x30 cm	36x42x37 cm
Capacité	4-5 litres	7-8 litres	10-11 litres
Production	5-6 kg/h	9-10 kg/h	12+ kg/h
Puissance	2100W	6000W	8100W
Tension	230V	400V	400V

### Déballer l'appareil et premier contrôle

- Cet appareil a été emballé avec le plus grand soin dans notre usine pour lui garantir un transport en toute sécurité. Cependant, si l'emballage vous parvient endommagé, vérifiez que l'appareil ne présente aucun signe extérieur de dégâts. En cas de dommages, ne nous renvoyez pas l'appareil, mais informez-en votre distributeur et la société de transport sans quoi vous perdriez tout droit aux prestations de garantie.
- Contrôlez le câble d'alimentation avant de brancher l'appareil au secteur. Ne faire remplacer le câble que par le fabricant ou par un organisme de service spécialisé.
- Assurez-vous que les indications sur la plaquette signalétique correspondent à la tension du secteur.
- Enlevez la feuille de protection en plastique.

### Prescriptions de sécurité

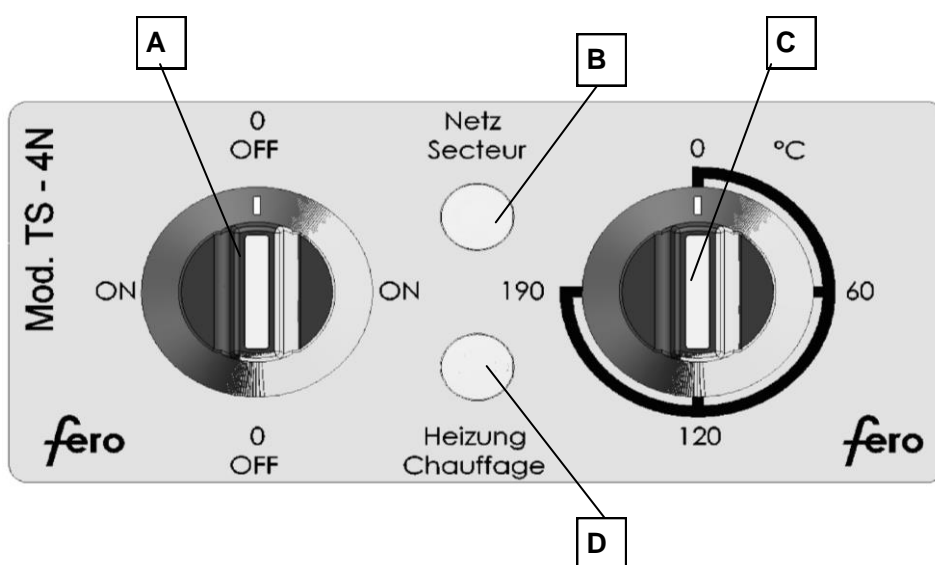
Le fabricant déclare que l'appareil correspond aux normes de sécurité selon CEE 90/396.

- **Concernant la mise en place de l'appareil**
  - N'utilisez l'appareil que dans des locaux bien aérés.
  - Placez l'appareil uniquement sur une surface stable et plane (pente maximale 2°).
  - L'appareil peut être placé seul ou à côté d'autres appareils à condition de respecter une distance de 10 cm entre les appareils.

- Ne posez jamais l'appareil sur un support inflammable.
  - Veillez à laisser une distance minimale de 10 cm entre l'appareil et la paroi. Assurez-vous que les matériaux à proximité de l'appareil résistent à une température de 60°C.
  - Placez le câble de façon à ce qu'il n'atteigne pas une température au-delà de 50°C de la température ambiante.
- **Concernant l'utilisation**
    - N'utilisez l'appareil que pour frire des aliments.
    - Ne manipulez l'appareil que si vous y êtes familier et que vous avez lu les prescriptions de sécurité.
    - Posez l'appareil hors d'atteinte des enfants.
    - L'appareil devient chaud. Ne saisissez-le uniquement par les poignées en plastique.
    - Ne laissez jamais l'appareil sans surveillance.

### Mode d'emploi

- Nettoyez l'appareil avec un chiffon humide avant la première utilisation.
- Versez de l'huile à frire jusqu'au niveau « max. » signalé sur la paroi intérieure du bac à huile. **ATTENTION : NE METTEZ JAMAIS EN MARCHÉ LA FRITEUSE SANS HUILE !**
- Branchez la friteuse au secteur.
- Mise en route de l'appareil : Tournez l'interrupteur (A) en position « ON ». La lampe témoin orange (B) s'allume pour indiquer que l'appareil est sous tension.
- Réglage de la température : Tournez le bouton du thermostat (C) jusqu'à la température souhaitée. La lampe témoin verte (D) s'allume pour indiquer que la résistance chauffe. Indications :
  - Si l'huile à frire est solidifiée, réglez le thermostat au max. à 100°C.
  - L'effet d'inertie ainsi que les tolérances du thermostat peuvent conduire à des différences entre les températures réglée et mesurée, notamment en phase de réchauffement.
  - La lampe témoin verte s'éteint si la température réglée est atteinte. Dès que la température baisse, la résistance chauffe et la lampe témoin verte s'allume à nouveau.
- Arrêt de l'appareil : Tournez le thermostat (C) et l'interrupteur (A) en position « 0 ».



Remarque:

Les indications sont identiques pour les modèles TS-6N et TS-8N.

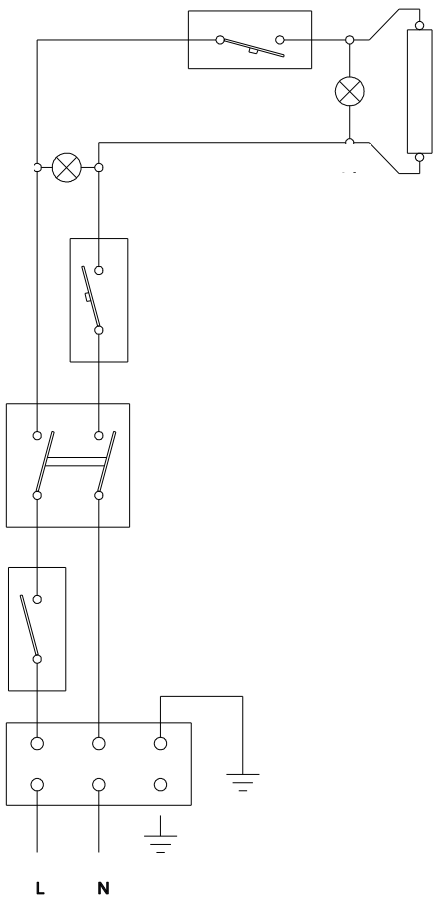
**Nettoyage et entretien**

- Vidange (TS-4N et TS-6N) : Laissez refroidir l'huile complètement. Saisissez ensuite le bac à huile uniquement par les deux poignées en fil de fer situées sur le bord du bac. Le bac vidé peut être nettoyé dans le lave vaisselle.
- Vidange du TS-8N : Laissez refroidir l'huile complètement. Mettez le tuyau de vidange sur le robinet (en le tournant d'un quart à droite la fin). Poussez la languette prévue pour éviter une ouverture involontaire du robinet vers le haut et poussez le petit levier à gauche pour ouvrir le robinet. Vidangez l'huile dans un récipient approprié (forme et résistance du matériel approprié).
- Ne nettoyez jamais la friteuse sous l'eau courante ou avec une douche à pression.
- Ne nettoyez l'appareil qu'avec un chiffon humide ou un produit de nettoyage approprié à l'inox. N'utilisez pas de la paille de fer ou autres produits abrasifs.
- Nettoyez la résistance avec un chiffon humide.
- Nettoyez l'appareil quotidiennement.
- En cas de dysfonctionnement, arrêtez l'appareil, débranchez-le et faites appel au service de réparation. N'effectuez jamais de réparation vous-même.

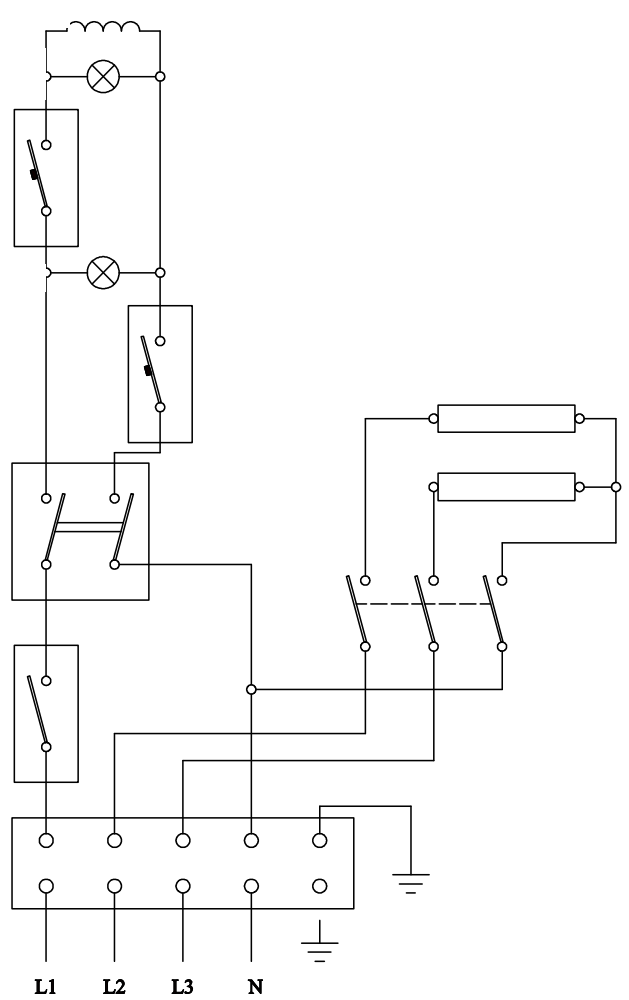
**Garantie**

Nous accordons une garantie de 12 mois à partir de la date de vente. Pendant toute la période de garantie, nous répondons de toutes les pièces de l'appareil qui pourraient se révéler défectueuses à la suite d'un défaut de fabrication ou de matériel. Toutefois, nous ne répondons pas des dégâts causés par une mauvaise manipulation de l'appareil. La garantie ne couvre pas les pièces d'usure normale comme des joints en caoutchouc, lampes ou pièces en verre par exemple. Pour toute réparation sous garantie, veuillez renvoyer l'appareil au fabricant ou distributeur accompagné de cette page. La garantie n'est valable que si elle est munie de la date de vente et du cachet du vendeur.

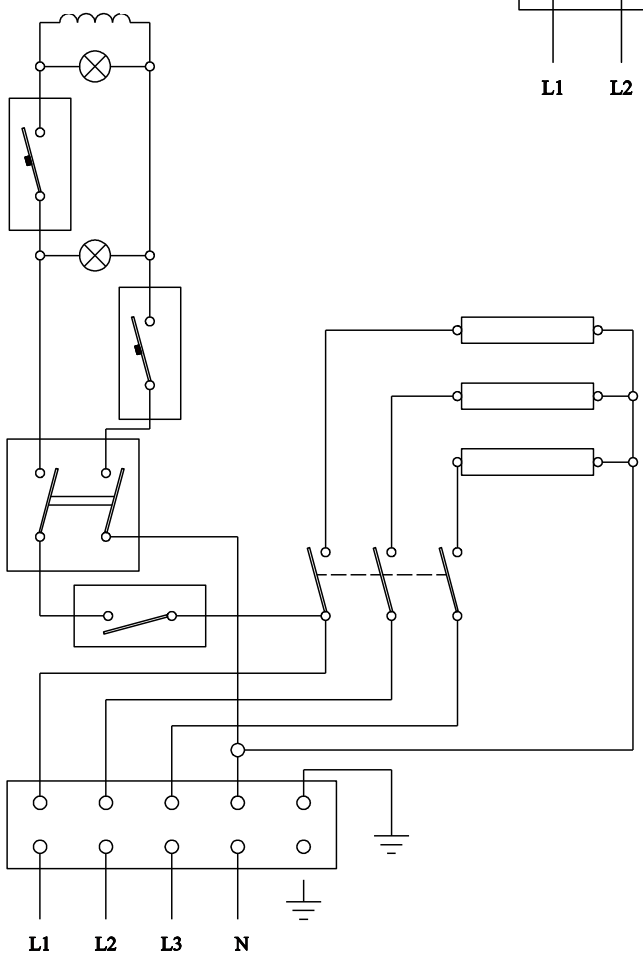
TS-4N



TS-6N



TS-8N



- Kabel:**
- grün/gelb: Erdung
  - blau: neutral
  - schwarz/braun/grau: Phasen 1-3
- Câble:**
- jaune/vert: terre
  - bleu: neutre
  - noir/gris/brun: phases 1-3