

# Bedienungsanleitung

## Mode d'emploi



Art. H9315, Ø 22 cm  
Art. H9308, Ø 22 cm, NP  
Art. H9308.1, Ø 22 cm, NP red  
Art. H9309, Ø 25 cm, NP  
Art. H9384, Ø 30 cm, NP



fero



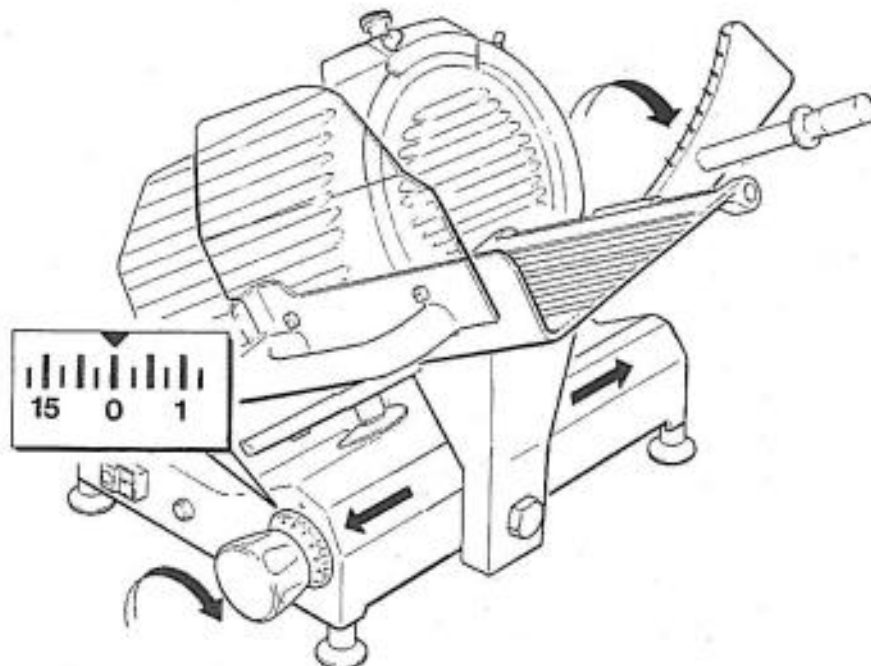
## Deutsch

### SICHERHEITSHINWEISE

- Gerät nur an Wechselstrom mit Netzspannung gemäss Typenschild anschliessen.
- Kinder dürfen das Gerät nicht bedienen. Dieses Gerät darf auch nicht von Personen mit verringerten körperlichen, sensorischen oder mentalen Fähigkeiten oder mit mangelnder Erfahrung und Wissen bedient werden, es sei denn, sie seien vorher über die sichere Benützung des Geräts unterrichtet worden und zwar durch jene Personen, die für ihre Sicherheit verantwortlich sind.
- Das Gerät nicht der Feuchtigkeit aussetzen. Auf keinen Fall ins Wasser tauchen.
- Regelmässig prüfen, ob das Netzkabel Schadstellen aufweist. Gegebenenfalls das Gerät nicht in Betrieb nehmen, Netzstecker sofort ziehen und dem Verkäufer zur Reparatur übergeben.
- Das Gerät **darf nicht in Betrieb genommen werden** (Netzstecker sofort ziehen!), wenn:
  - das Gehäuse oder Kabel beschädigt ist,
  - der Verdacht auf einen Defekt nach einem Sturz oder ähnlichem besteht.
- Den **Netzstecker ziehen**:
  - bei Störungen während des Gebrauchs,
  - vor der Reinigung,
  - bei Umplatzierung,
  - nach dem Gebrauch.
- Den Stecker niemals am Netzkabel oder mit nassen Händen aus der Steckdose ziehen.
- Das Netzkabel niemals ins Wasser oder eine andere Flüssigkeit tauchen.
- Ein Verlängerungskabel nur dann verwenden, wenn dessen einwandfreier Zustand überprüft wurde.
- Schalten Sie das Gerät immer aus, bevor Sie den Netzstecker ziehen.
- Das Netzkabel darf keine heissen Oberflächen berühren.
- Das Gerät nur auf einer stabilen und trockenen Unterlage betreiben.
- Nie die Schutzscheibe aus Plexiglas entfernen.
- Verwenden Sie dieses Gerät nur für das Schneiden von Lebensmitteln (die dafür tauglich sind)! **Wird das Gerät zweckentfremdet, falsch bedient oder nicht fachgerecht repariert, kann keine Haftung für eventuelle Schäden übernommen werden. In diesem Fall erlischt der Garantieanspruch.**

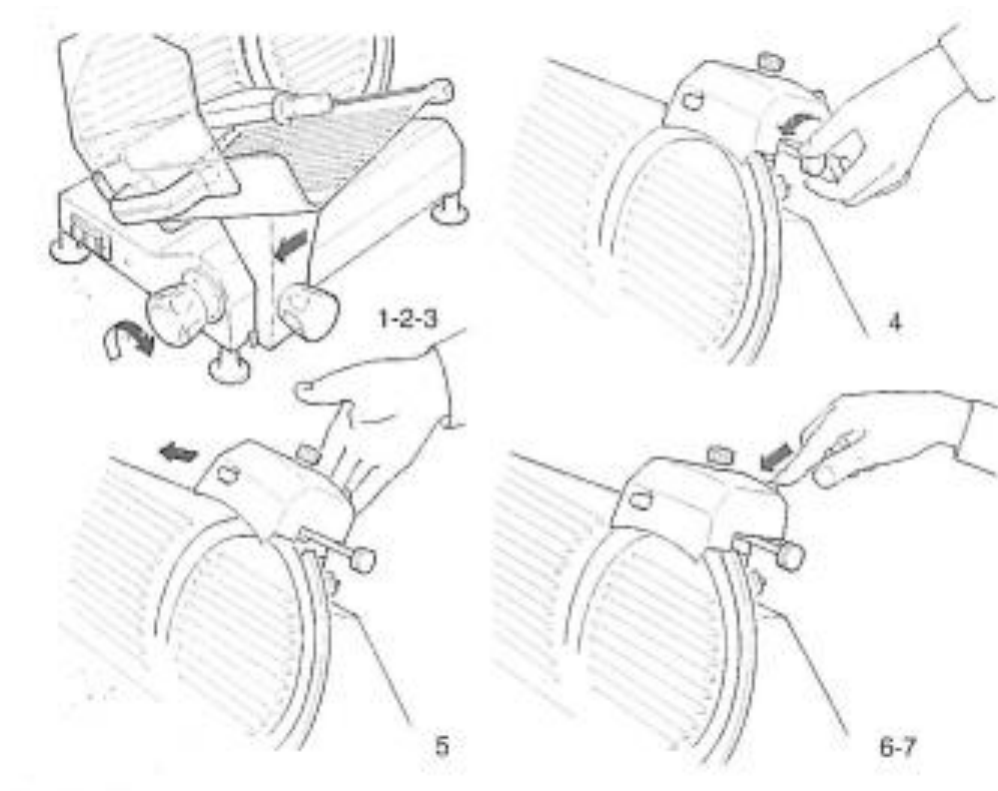
## Anwendung der Maschine

- Schnittstärken-Einstelldrehknopf auf „0“ stellen.
- Den Schlitten vollkommen zurück in Richtung Bediener in Ladeposition stellen.
- Den Waren-Andrucker anheben und in Ruhestellung bringen.
- Die zu schneidende Ware auf den Schlitten legen.
- Die Schneidware mit dem Waren-Andrucker unter Ausübung eines leichten Druckes befestigen.
- Die Schnittstärke einstellen.
- Die Aufschnittmaschine durch Drücken des Schalters starten.
- Die zu schneidende Ware durch das Messer führen. Immer mit Waren-Abdrucker betätigen.
- Der Vorschub der Ware gegen die Wand erfolgt durch Eigengewicht (Gravität) und mithilfe des Andrückers.
- Am Ende den Schlitten zurück in Ladeposition fahren, die Schnittstärke auf „0“ stellen und den Ausschalter betätigen.



## Messer schleifen

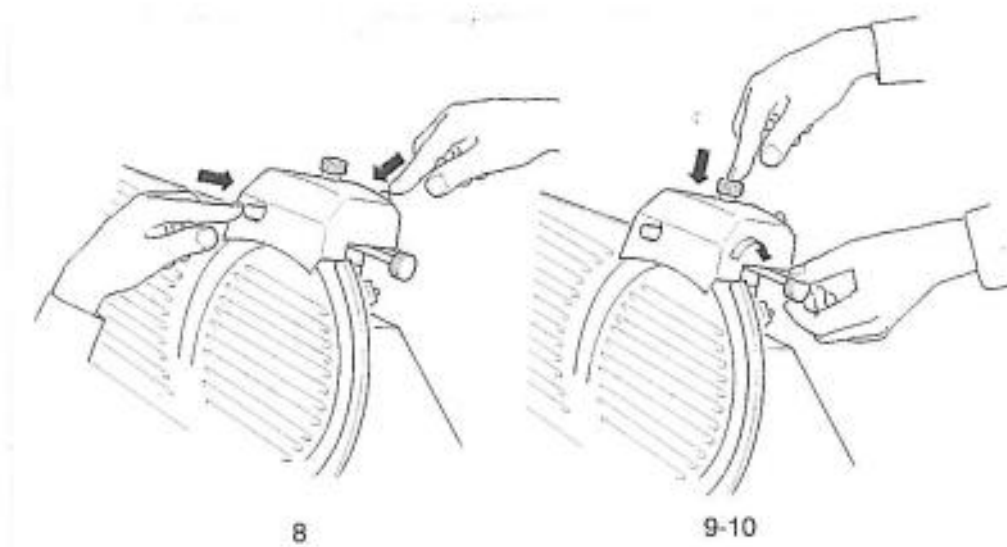
1. Die Klinge sorgfältig mit denaturiertem Alkohol zum Entfetten reinigen. Bitte Vorsicht walten lassen.
2. Den Schnittstärkenregler-Einstellknopf auf „0“ stellen.
3. Den Schlitten vollkommen zurückstellen.
4. Den Sperrdrehknopf der Schleifvorrichtung lösen (schwarze Rändelschraube).
5. Die Schleifvorrichtung anheben, um 180° drehen und wieder befestigen.
6. Die Aufschnittmaschine starten. Durch Drücken des hinteren schwarzen Knopfs der Schleifvorrichtung wird der Schleifstein gegen das Messer gedrückt.
7. Den Knopf etwa 10 Sekunden lang gedrückt halten. Sich vergewissern, dass das Messer genügend scharf geschliffen ist. Achtung: Zuerst die Maschine abstellen und nie mit blossen Händen den Schliff überprüfen. Benützen Sie dafür z.B. einen Bleistift.



## Beseitigung des Schleifgrates

8. Das Messer durch Drücken der Ein-/Austaste wieder zum Drehen bringen und beide schwarzen Druckknöpfe während 2-3 Sekunden betätigen. Ein eventueller Grat wird beseitigt.
9. Danach den Sperrdrehknopf (schwarze Rändelschraube) der Schleifvorrichtung lösen, die Vorrichtung anheben und in die ursprüngliche Position zurückdrehen.
10. Die schwarze Rändelschraube wieder anziehen. Die Schleifvorrichtung ist wieder fixiert.

Mit der Reinigung der Aufschnittmaschine fortsetzen.



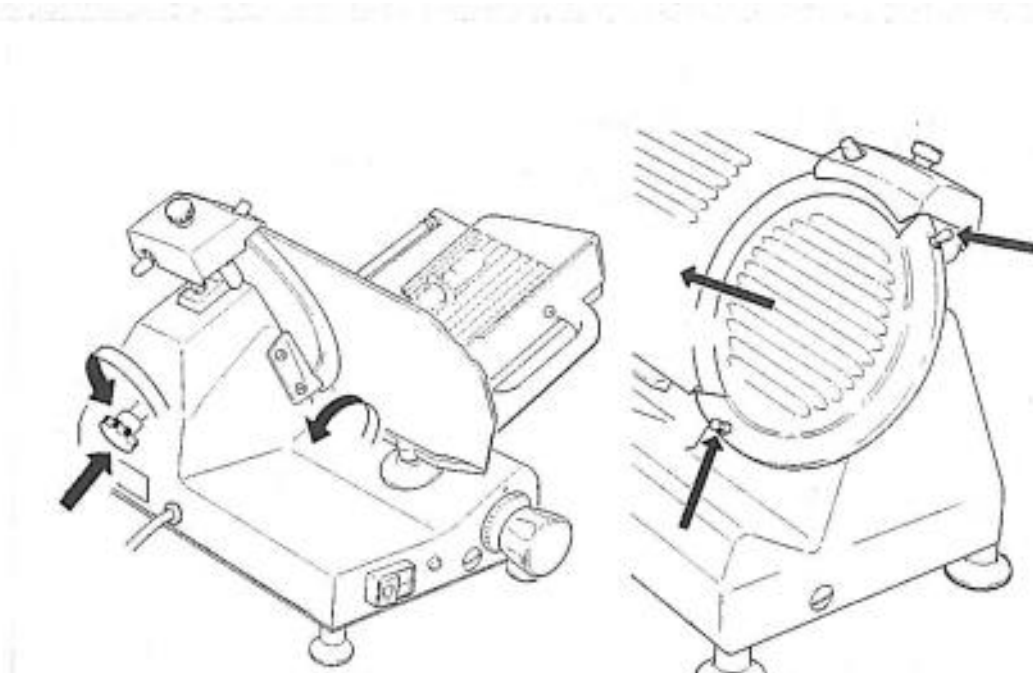
## REINIGUNG DER AUFSCHNITTMASCHINE

### Allgemeines

Die Aufschnittmaschine muss mindestens einmal am Tag gereinigt werden! Dabei immer Schutzhandschuhe zu tragen.

### Ausbau der Maschine für die Reinigung

- Den Stecker vom elektrischen Versorgungsnetz ziehen.
- Den Einstelldrehknopf des Schnittstärkenreglers auf „0“ stellen.
- Den Schlitten (in Richtung Bediener) vollkommen zurückziehen.
- Entfernung des Schlittens: Der schwarze Sterngriff unten rechts (vom Bediener aus betrachtet) entgegen dem Uhrzeigersinn drehen und entfernen.
- Entfernung des Klingenschutzes: Lösen der Sperrzugstange. Der schwarze Drehknopf auf der linken Seite (vom Bediener aus betrachtet) entgegen dem Uhrzeigersinn drehen und vollständig herausziehen. Den Klingenschutz vorsichtig abnehmen. Achtung: Den Klingenschutz nur mit Handschuhen entfernen. Verletzungsgefahr am Messer.



Für die Reinigung des Maschinenkörpers und der Klinge ausschliesslich ein mit Wasser befeuchtetes Tuch benutzen, eventuell unter Zusatz von biologisch abbaubaren Geschirreinigungsmittel mit pH 7-8, Temperatur unter +30°C. **Keine Scheuermittel verwenden!**

**Achtung:** Alle Manipulationen an der Aufschnittmaschine immer sorgfältig und ohne Hast und Ablenkung durchführen. Gefahr von Schnittverletzungen.

**Überbelastung des Motors vermeiden!** Empfehlenswert ist eine maximale Dauerbelastung von 20 Minuten. Danach 20 Minuten ruhen lassen.

## Français

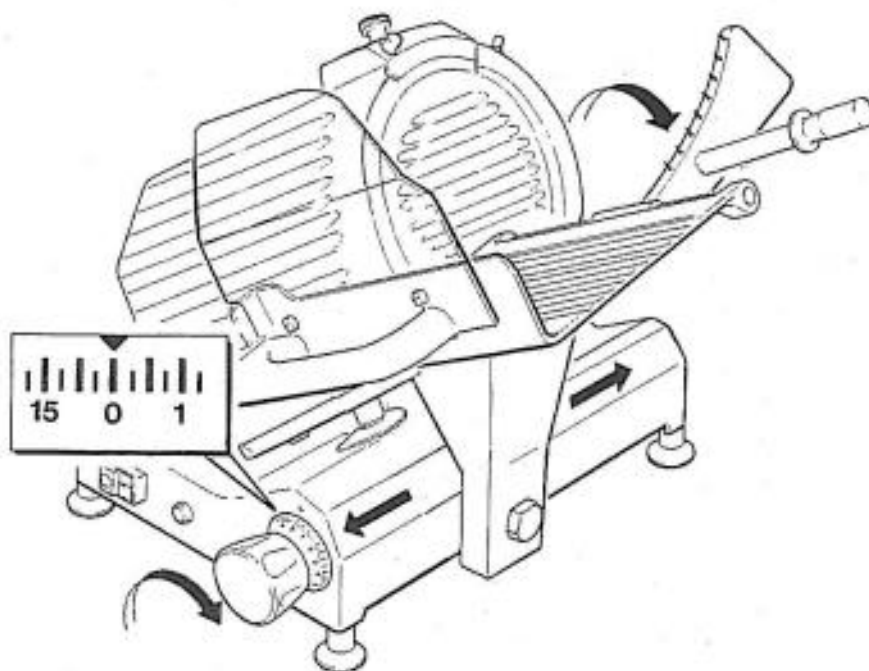
### Consignes de sécurité

- Brancher l'appareil uniquement à un réseau avec la tension spécifiée sur la plaquette signalétique (230V).
- Poser l'appareil sur une surface plane et stable.
- Ne jamais retirez la protection en plexiglas.
- Les enfants ne doivent pas utiliser l'appareil.
- Les personnes aux capacités physiques, sensorielles ou mentales réduites, ou celles manquant d'expérience et de connaissance, ne doivent pas utiliser cet appareil, sauf si elles ont été préalablement informées sur l'utilisation adéquate par ceux qui sont responsables de leur sécurité.
- Ne pas exposer la trancheuse à l'humidité. Ne pas la plonger dans l'eau.
- Vérifier régulièrement le bon état du cordon d'alimentation. Débrancher la trancheuse si le cordon était défectueux. Rendre l'appareil au vendeur pour réparation.
- Utiliser une rallonge uniquement après avoir vérifié son parfait état.
- Débrancher l'appareil après chaque utilisation / avant le nettoyage.
- Couper l'alimentation avant de débrancher le cordon.
- Utiliser cette trancheuse uniquement pour couper des aliments qui se prêtent à cela. La garantie ne couvre pas des dommages survenus suite à une utilisation non conforme ou à une mauvaise manipulation de l'appareil



## Utilisation

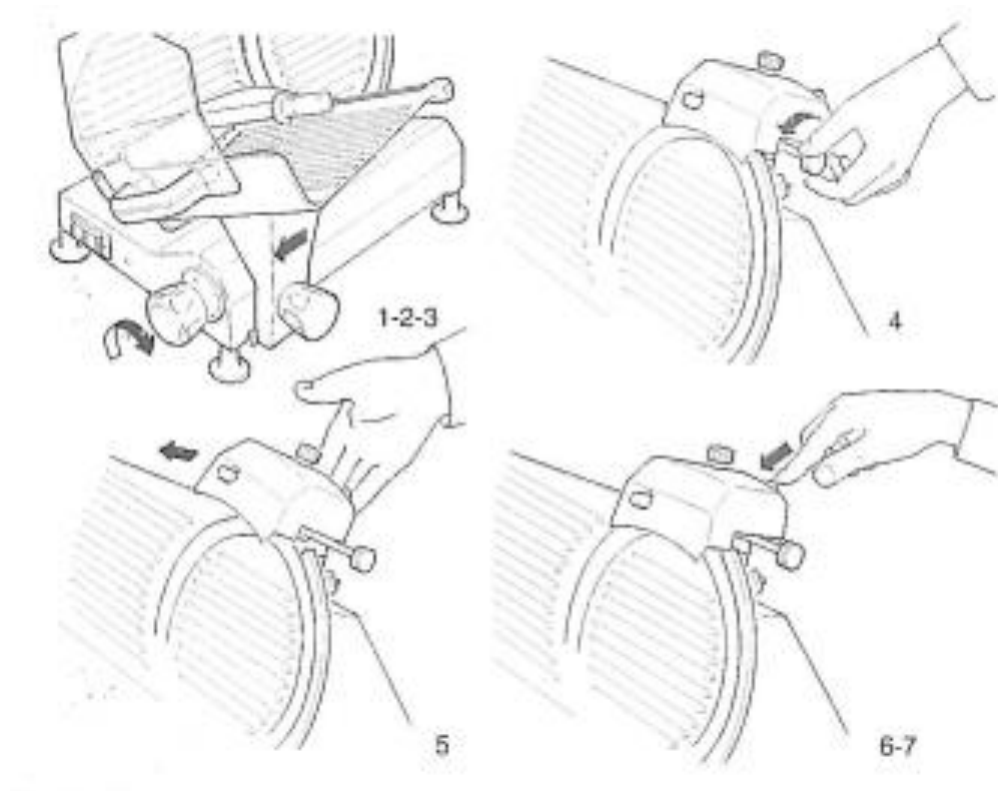
- Tourner le grand bouton noir (régleur d'épaisseur) à la position „0“.
- Positionner le chariot en le tirant complètement vers soi (position de chargement).
- Incliner le levier (bras presseur) qui sert à tenir les aliments jusqu'à la butée.
- Poser l'aliment sur le chariot.
- Fixer l'aliment à l'aide du levier en exerçant une légère pression.
- Régler l'épaisseur de coupe.
- Mettre en marche la trancheuse en appuyant sur l'interrupteur.
- Pousser le chariot en avant, toujours à l'aide du levier. Couper des tranches. Tirer le chariot en arrière et répéter le mouvement. Le faire à une vitesse moyenne.
- A la fin, remettre le chariot en position de chargement, régler l'épaisseur à zéro et éteindre l'appareil.



## Aiguiser la lame

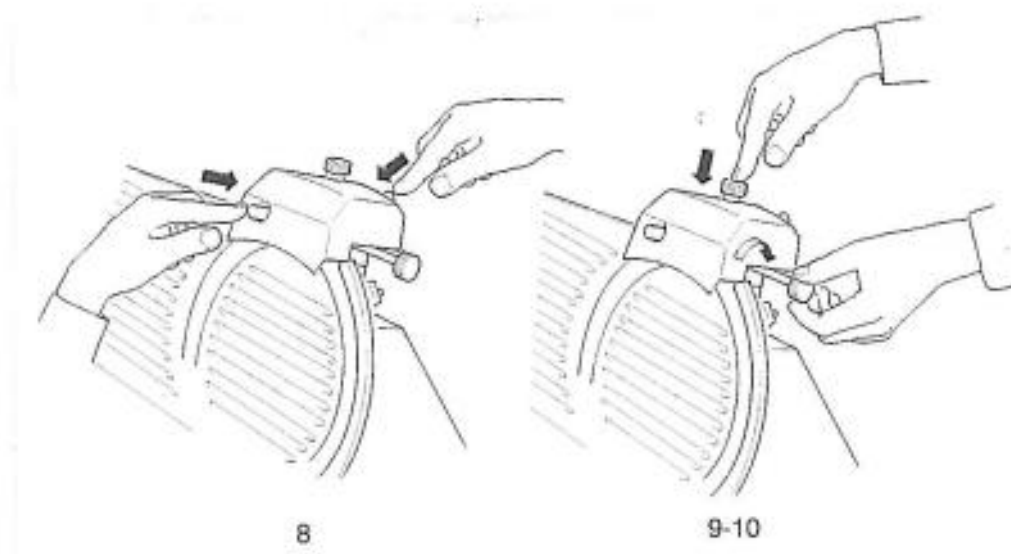
- 1 Nettoyer et dégraisser prudemment la lame à l'aide d'un chiffon trempé dans de l'alcool dénaturé.
- 2 Tourner le régleur d'épaisseur jusqu'à la position «0».
- 3 Mettre le chariot à la position de chargement.
- 4 Dévisser la petite vis moletée à l'arrière du dispositif d'aiguisage en la tournant dans le sens contraire des aiguilles d'une montre.
- 5 Soulever le dispositif d'aiguisage en le saisissant par le capot, le tourner 180° sur son axe et le fixer de nouveau au moyen de la molette.
- 6 Mettre en marche la trancheuse. Appuyer sur le bouton noir (côté lame). La meule est ainsi pressée contre la lame.
- 7 Maintenir enfoncé le bouton pendant environ 10 secondes.

Arrêter la machine (interrupteur sur position «0») et s'assurer que la lame est suffisamment aiguisée. Attention: Ne jamais contrôler à mains nues. Utiliser un crayon par exemple.



## Ebavurer la lame

- 8 Mettre en marche la trancheuse et pousser sur les deux boutons noirs pendant 2 à 3 secondes pour ébavurer la lame.
- 9 Dévisser la molette noire, soulever le dispositif d'aiguisage, le tourner 180° sur son axe et le resserrer ensuite.

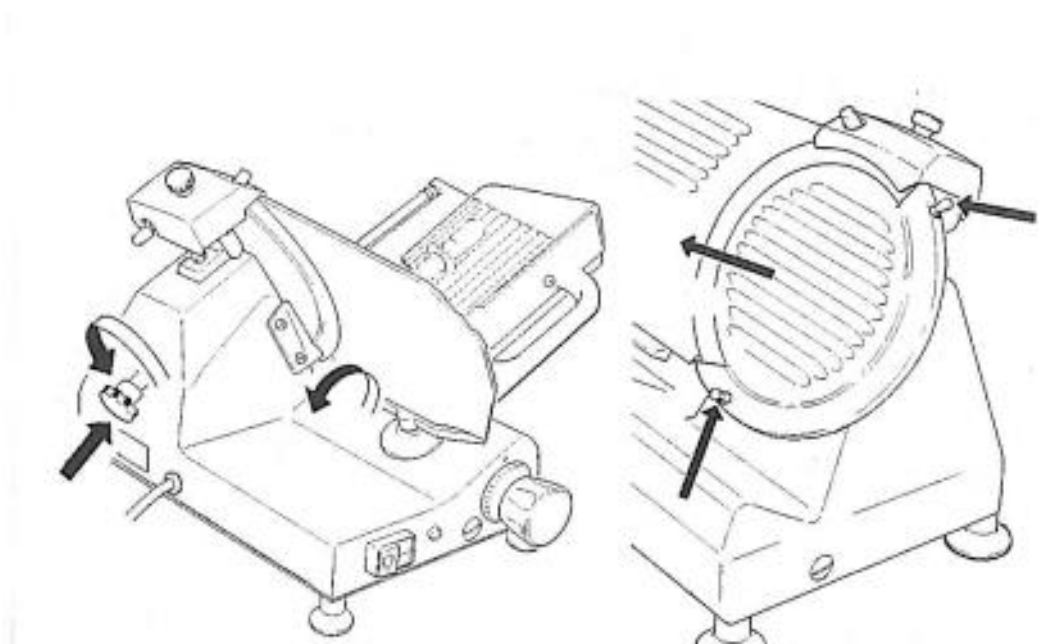


## Nettoyage de la machine

La trancheuse doit être nettoyée au moins une fois par jour! Toujours porter des gants de protection.

Démontage de la machine :

- Retirer le câble du réseau.
- Tourner le bouton de réglage de l'épaisseur jusqu'à la position « 0 ».
- Tirez le chariot complètement vers soi.
- Démontez le chariot en dévissant la grande vis noir à droite (depuis son champ de vision) en bas de l'appareil.
- Ôter la lame : tourner le bouton noir sur le côté gauche (vu de l'opérateur) dans le sens contraire des aiguilles d'une montre et retirez-le. Enlever délicatement le protège-lame en aluminium. Attention: Toujours porter des gants. Danger de blessure.



Nettoyer le corps de la machine uniquement avec un tissu humide, éventuellement en rajoutant 'un détergent vaisselle biodégradable (pH de 7 à 8). Température inférieure à 30°C. Ne pas utiliser de produits abrasifs!

Note: Toutes les manipulations sur la trancheuse sont à effectuer très soigneusement, sans précipitation ni distraction. Risque de coupures.

Évitez de surcharger le moteur! Nous recommandons de ne pas faire marcher la trancheuse plus longtemps que 20 minutes sans interruption. Puis la laisser reposer 20 minutes.

**Distribution und Service:**

TTM SA, Ile Falcon, 3960 Sierre  
 Tel. 027 455 42 12, Fax 027 455 42 18, [info@tmsa.ch](mailto:info@tmsa.ch)