

C'est moi qui l'ai fait !

Sorbetière

Mode d'emploi

Gebruiksaanwijzing

Betriebsanleitung

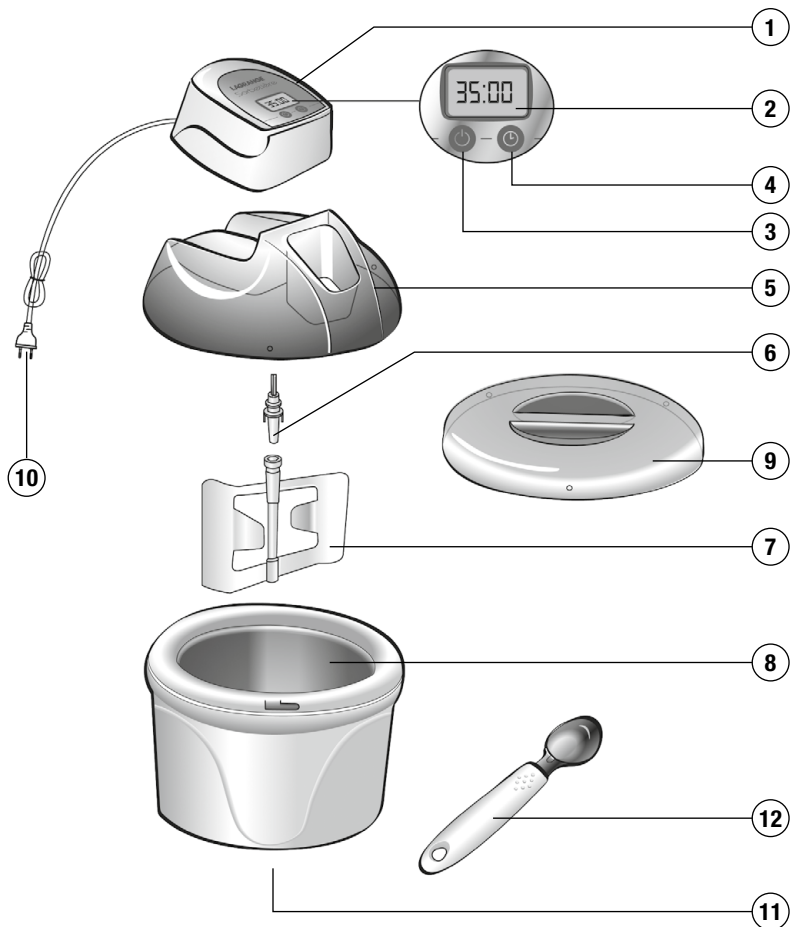
Istruzioni per l'uso

Modo de empleo

Instruction book

Depuis 1955

LAGRANGE



- DESCRIPTION DE L'APPAREIL -

1. Bloc moteur
2. Écran électronique avec rétro-éclairage
3. Bouton départ/arrêt
4. Bouton de réglage du temps
5. Couverture avec ouverture
6. Axe
7. Pale
8. Cuve – Contenance 1,5 L
9. Couverture de stockage
10. Cordon
11. Patins antidérapants
12. Cuillère à glace

Sorbetière

Ref : 409 001 – 409 002 – 409 003
Type 409

CONSIGNES DE SÉCURITÉ

Lire attentivement ce mode d'emploi et le conserver afin de pouvoir le consulter ultérieurement.

- Toujours dérouler complètement le cordon.
 - Raccorder la prise du cordon à une prise 10/16 A.
 - Si vous devez utiliser une rallonge, utilisez impérativement un modèle équipé d'une prise de terre et de fils de section égale ou supérieure à 0,75 mm².
 - Ne jamais plonger votre appareil dans l'eau ou tout autre liquide.
 - Ne pas encastrer l'appareil.
 - Durant le fonctionnement, l'appareil peut légèrement se déplacer sur la surface de travail à cause des vibrations.
 - Toujours bien nettoyer les pièces ayant servies à la préparation et ce après chaque utilisation.
 - Il convient de surveiller les enfants pour s'assurer qu'ils ne jouent pas avec l'appareil.
 - Les personnes (y compris les enfants) qui ne sont pas aptes à utiliser l'appareil en toute sécurité, soit à cause de leurs capacités physiques, sensorielles ou mentales, soit à cause de leur manque d'expérience ou de connaissances, ne peuvent en aucun cas utiliser l'appareil sans surveillance ou sous les instructions d'une personne responsable.
 - Ne pas laisser pendre le cordon à portée de main des enfants.
- Vérifier que le câblage de votre installation électrique est compatible avec celui de l'appareil. Il est recommandé de raccorder l'appareil à une installation comportant un dispositif à courant différentiel résiduel ayant un courant de déclenchement n'excédant pas 30 mA.
 - Ces appareils ne sont pas destinés à être mis en fonctionnement au moyen d'une minuterie extérieure ou par un système de commande à distance séparé.
 - Placer l'appareil sur une surface plane.
 - Ne jamais placer votre appareil sur une surface chaude ni à proximité d'une flamme.
 - Ne pas laisser votre appareil branché sans l'utiliser.
 - Ne pas laisser fonctionner l'appareil sans surveillance.
 - Ne pas faire fonctionner l'appareil dans un espace confiné.
 - Ne jamais placer l'appareil sur un autre appareil.
 - Éviter d'utiliser des accessoires métalliques dans la cuve au risque de la rayer.
 - Ne jamais passer aucun élément de l'appareil au micro-ondes.
 - Pour votre sécurité, il est recommandé de ne jamais utiliser ou laisser votre appareil dans un endroit exposé aux intempéries et à l'humidité.
 - Ne jamais utiliser l'appareil pour un autre usage que sa fonction première.
 - Si votre appareil est endommagé ne l'utilisez pas et contactez le SAV **LAGRANGE**.

- Pour votre sécurité, n'utilisez que des accessoires et pièces détachées **LAGRANGE** adaptés à votre appareil.
- En cas de fuite du liquide de la cuve, ne plus utiliser l'appareil et contactez le SAV **LAGRANGE**. Le liquide n'est cependant pas toxique.
- Ne pas mettre la cuve de l'appareil au lave-vaisselle, au four ou au micro-ondes. Ne pas la remplir avec un liquide de plus de 40°C.
- Éviter tout contact avec les parties en mouvement de la sorbetière. Éloigner mains, cheveux, vêtements, spatules et autres ustensiles pendant le fonctionnement, afin de réduire les risques de blessures et/ou de dommages à l'appareil.
- Ne pas faire fonctionner l'appareil dans un congélateur ou réfrigérateur.

CARACTÉRISTIQUES

- Bloc moteur
- Écran électronique avec rétro-éclairage et affichage du temps restant de préparation
- Couvercle en AS avec ouverture
- Cuve en polypropylène avec intérieur en aluminium – Contenance 1,5 L
- Couvercle de stockage en AS
- Cuillère à glace en inox avec manche en polypropylène
- 230 Volts-50 Hz-12 Watts

CORDON

Il faut examiner attentivement le câble d'alimentation avant toute utilisation. Si celui-ci est endommagé, il ne faut pas utiliser l'appareil. Le cordon ne doit être remplacé que par **LAGRANGE**, son service après-vente ou une personne qualifiée et agréée par **LAGRANGE** et ce afin d'éviter un danger pour l'utilisateur. Le cordon utilisé est un HO5VV-F 3 G 0,75 mm².

Ces appareils sont conformes aux directives 2006/95/CE, 2004/108/CE, DEEE 2002/96/CE, RoHS 2002/95/CE et au règlement CE contact alimentaire 1935/2004.

ENVIRONNEMENT

Protection de l'environnement – DIRECTIVE 2002/96/CE

Afin de préserver notre environnement et notre santé, l'élimination en fin de vie des appareils électriques doit se faire selon des règles bien précises et nécessite l'implication de chacun, qu'il soit fournisseur ou utilisateur.



C'est pour cette raison que votre appareil, tel que le signale le symbole apposé sur sa plaque signalétique, ne doit en aucun cas être jeté dans une poubelle publique ou privée destinée aux ordures ménagères.

Lors de son élimination, il est de votre responsabilité de déposer votre appareil dans un centre de collecte publique désigné pour le recyclage des équipements électriques ou électroniques.

Pour obtenir des informations sur les centres de collecte et de recyclage des appareils mis au rebut, veuillez prendre contact avec les autorités locales de votre région, les services de collecte des ordures ménagères ou le magasin dans lequel vous avez acheté votre appareil.

MISE EN SERVICE ET UTILISATION

1^{ÈRE} UTILISATION

- En déballant votre appareil, veillez à enlever soigneusement tous les éléments de calage ainsi que les sachets et autres étiquettes du packaging.
- Vérifiez que toutes les pièces et accessoires sont présents et sans défaut.
- Avant d'utiliser votre appareil, nettoyez bien toutes les pièces à l'eau savonneuse ou additionnée de liquide vaisselle.
- Rincez et séchez soigneusement toutes les pièces.

Voir paragraphe entretien

CONGÉLATION DE LA CUVE

- Ne mettez que la cuve au congélateur, retirez au préalable le couvercle et son bloc moteur ainsi que la pale.
- Placez la cuve dans le congélateur *** ou **** (-18°C) pendant au moins 12 heures.

La cuve doit être stockée verticalement pour une bonne répartition du liquide de congélation.

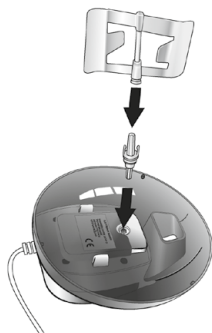
- Sortez la cuve au dernier moment, une fois votre préparation prête et réfrigérée.
- Pour savoir si votre cuve est bien congelée, secouez-la, elle ne doit pas faire de bruit.

PRÉPARATION DE BASE

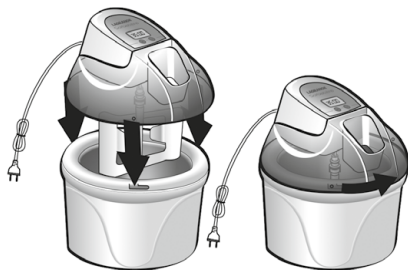
- Choisir une recette et suivre les instructions.
- Réfrigérer la préparation avant de la mettre dans la cuve congelée.
- Pour prendre, il faudra environ 30 à 40 minutes à la préparation.
- **Attention, l'utilisation d'alcool dans votre préparation peut ralentir voire empêcher sa prise. Utilisez plutôt des concentrés ou arômes pour aromatiser votre préparation.** Néanmoins, si vous souhaitez malgré tout ajouter un peu d'alcool à votre préparation, le faire plutôt une fois la préparation un peu solidifiée, par l'ouverture située sur le couvercle.
- **Attention, la proportion excessive de sucre ou de matière grasse peut également freiner la prise de la glace.**
- Les glaces ou sorbets qui contiennent des œufs crus ou partiellement cuits ne doivent pas être servis aux jeunes enfants, aux femmes enceintes, aux personnes âgées ou à toutes personnes fragilisées.

UTILISATION DE L'APPAREIL

- Sortir la cuve du congélateur. Attention à ne pas toucher l'intérieur de la cuve congelée avec vos doigts si ceux-ci sont mouillés car ils pourraient coller au métal. Utilisez plutôt un linge sec.
- Mettre la pale en place.



- Enclencher le couvercle avec le bloc moteur sur la cuve.



- Brancher l'appareil.
- Appuyer sur le bouton marche/arrêt.
- Sélectionner le temps de préparation. Pour cela, appuyer successivement sur le bouton de réglage du temps qui va de 5 à 45 minutes. À chaque pression du bouton, 5 minutes sont ajoutées au temps de préparation. Par défaut, l'écran affiche 40 minutes.
30 à 40 minutes sont nécessaires pour que la préparation prenne.

Attention, la température extérieure a une influence sur le temps de prise de la glace. Plus il fera chaud, plus la glace mettra du temps pour prendre. La recette, la quantité de préparation ou encore la température initiale de la préparation auront aussi un impact sur le temps de préparation.

- Une fois le temps choisi, la pale se mettra à tourner 3 secondes plus tard.
- Le temps restant de préparation va alors s'afficher sur l'écran et la préparation va épaissir.
- Verser la préparation, préalablement réfrigérée, par l'ouverture située sur le couvercle. **Attention, ne verser la préparation que lorsque la pale tourne, afin que la préparation ne gèle pas sur les parois.**
Ne remplissez la cuve qu'à moitié de sa contenance environ, car la préparation va prendre du volume. **Attention, ne jamais introduire les doigts ou un ustensile dans l'ouverture située sur le couvercle.**

- Vous pouvez ajouter, lorsque vous le souhaitez, des pépites de chocolat, des fruits, des petits morceaux de biscuits... en cours de préparation, par l'ouverture du couvercle.
- 30 secondes avant la fin du cycle, le temps affiché va clignoter. Une fois le cycle terminé, l'appareil s'arrête de fonctionner.
- Une fois que la préparation a la consistance d'une glace à l'italienne, elle est prête à déguster. Si vous souhaitez une texture plus ferme, mettez la préparation au congélateur pendant ½ heure à une heure pour qu'elle soit bien congelée et que vous puissiez plus facilement former des boules avec la cuillère fournie. Pour cela, enlevez le couvercle et bloc moteur de l'appareil et utilisez le couvercle de stockage.
- **Attention à ne pas rayer la cuve lorsque vous utilisez votre cuillère à glace.**
- Ne pas arrêter et redémarrer l'appareil pendant le processus de congélation de la préparation. Sinon, la préparation risque de congeler au contact de la cuve et ainsi empêcher le mouvement de la pale.
- À noter, afin d'empêcher une surchauffe du moteur, si la préparation devient trop épaisse, le sens de rotation de la pale va s'inverser. Si cela se répète sans interruption, arrêtez l'appareil, c'est que la glace est prête.
- **Attention, si le moteur est en surchauffe, l'appareil va se mettre en sécurité et s'arrêter.** Si cela arrive, éteindre l'appareil et le débrancher puis le laisser refroidir quelques minutes. Il repartira ensuite normalement.

L'appareil peut être en surchauffe pour diverses raisons : une préparation trop épaisse, un temps de préparation excessif, de trop gros morceaux ajoutés en cours de préparation.

- Si vous souhaitez enchaîner avec la préparation d'une nouvelle préparation glacée, une fois nettoyée et séchée, il ne faudra plus que 5 heures environ à la cuve pour se réfrigérer au congélateur.

CONSERVATION DE LA GLACE

- Utilisez le couvercle de stockage si vous souhaitez conserver votre glace directement dans la cuve. Attention, stockée dans la cuve de votre sorbetière, la glace durcira plus que dans un récipient classique. Pensez à la sortir un peu en avance avant de la déguster.



- Pour une conservation longue durée, il est préférable de transvaser la préparation glacée dans un récipient hermétique. La cuve sera ainsi disponible dans votre congélateur si vous souhaitez lancer une nouvelle préparation glacée.

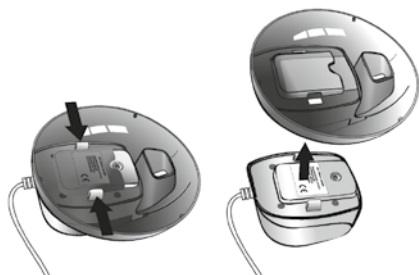
- **Attention, ne recongelez jamais une glace qui a été décongelée.**
- Il est déconseillé de garder plus de 10 jours une glace dont les ingrédients n'auraient pas été cuits au préalable.

ENTRETIEN

Toujours débrancher l'appareil avant de le démonter et de le nettoyer.

Démontage :

- Tourner le couvercle en sens inverse des aiguilles d'une montre pour le déverrouiller.
- Soulever le couvercle pour le retirer.
- Démonter la pale et son axe en prenant garde de ne pas le perdre.
- Désenclencher le bloc moteur en appuyant sur les côtés du couvercle puis le retirer.



Nettoyage :

- Laisser la cuve atteindre la température de la pièce avant de la nettoyer.
- Nettoyer la cuve, la pale et les couvercles avec de l'eau tiède et savonneuse. Ne pas laver les éléments au lave-vaisselle. Bien sécher chaque élément.
- Attention à bien sécher l'intérieur de la cuve avant de la remettre au congélateur. En effet, s'il reste de l'eau, celle-ci va congeler et empêchera ensuite la pale de tourner.
- Si le bloc moteur doit être nettoyé, utiliser une éponge bien essorée et essuyer soigneusement avec un chiffon doux.

ATTENTION :

Ne jamais plonger le corps de l'appareil ou la prise dans l'eau et ne jamais les passer au lave-vaisselle. Ne jamais utiliser de tissus ou de produits agressifs ou abrasifs sur les parties plastiques pour préserver le plastique et sa brillance.

CONDITIONS DE GARANTIE

Votre appareil est garanti 2 ans.

Pour bénéficier gratuitement d'une année supplémentaire de garantie, inscrivez-vous sur le site Internet **LAGRANGE** (www.lagrange.fr). La garantie s'entend pièces et main-d'œuvre

et couvre les défauts de fabrication. Sont exclues de la garantie : les détériorations provenant d'une mauvaise utilisation ou du non respect du mode d'emploi, et les bris par chute.

CETTE GARANTIE S'APPLIQUE AUX UTILISATIONS DOMESTIQUES, EN AUCUN CAS AUX UTILISATIONS PROFESSIONNELLES.

La garantie légale due par le vendeur n'exclut en rien la garantie légale due par le constructeur pour défauts ou vices de fabrication selon les articles 1641 et suivants du Code Civil. En cas de panne ou dysfonctionnement, adressez-vous à votre revendeur. En cas de défectuosité technique dans les 8 jours suivant l'achat, les appareils sont échangés. Après ce délai ils sont réparés par le service après-vente **LAGRANGE**.

RECETTES

GLACE À LA VANILLE

Ingrédients : ½ litre de lait entier, 50 ml de crème liquide, 5 jaunes d'œufs, 125 g de sucre, 2 gousses de vanille.

Fendre les gousses de vanille et récupérer les graines. Dans une casserole, mélanger le lait et la crème et ajouter les graines de vanille ainsi que les gousses fendues. Porter à ébullition puis retirer du feu pendant un quart d'heure. Dans un saladier, battre les jaunes d'œufs avec le sucre. Ôter les gousses de vanille de la casserole. Ajouter progressivement le mélange lait et crème au mélange œufs et sucre en fouettant.

Verser dans la casserole et faire cuire le mélange à feu doux, sans cesser de remuer jusqu'à ce que la mousse ait disparu et que le mélange nappe la cuillère.

Passer ensuite la crème anglaise au chinois et la mettre dans un saladier froid pour stopper la cuisson.

Laisser refroidir au moins 30 minutes au réfrigérateur avant de turbiner le mélange dans la sorbetière.

GLACE AU CHOCOLAT

Ingrédients : ½ litre de lait entier, 50 ml de crème liquide, 4 jaunes d'œufs, 110 g de sucre, 140 g de chocolat noir.

Dans une casserole, faire fondre le chocolat avec 10 cl d'eau.

Dans une autre casserole, mélanger le lait et la crème et porter à ébullition.

Retirer le mélange lait et crème du feu et filtrer.

Dans un saladier, battre les jaunes d'œufs avec le sucre.

Ajouter progressivement le mélange lait et crème au mélange œufs et sucre en fouettant.

Ajouter ensuite le chocolat fondu.

Verser dans la casserole et faire cuire le mélange à feu doux, sans cesser de remuer jusqu'à ce que la mousse ait disparu et que le mélange nappe la cuillère.

Verser dans un saladier froid pour stopper la cuisson.

Laisser refroidir au moins 30 minutes au réfrigérateur avant de turbiner le mélange dans la sorbetière.

GLACE À LA PISTACHE

Ingrédients : ½ litre de lait entier, 50 ml de crème liquide, 4 jaunes d'œufs, 90 g de pâte de pistache.

Dans une casserole, mélanger le lait et la crème et porter à ébullition.

Retirer le mélange lait et crème du feu et filtrer.

Dans un saladier, battre les jaunes d'œufs avec le sucre.

Ajouter progressivement le mélange lait et crème au mélange œufs et sucre en fouettant.

Verser dans la casserole et faire cuire le mélange à feu doux, sans cesser de remuer jusqu'à ce que la mousse ait disparu et que le mélange nappe la cuillère.

Passer ensuite la crème anglaise au chinois et la mettre dans un saladier froid pour stopper la cuisson.

Ajouter la pâte de pistache.

Laisser refroidir au moins 30 minutes au réfrigérateur avant de turbiner le mélange dans la sorbetière.

N.B. : la pâte de pistache se trouve en épicerie fines ou moyen-orientales.

Pour réaliser vous-même environ 300 g de pâte de pistache :
125 g de pistaches émondées, 75 g d'amandes émondées, 35 g de sucre en poudre, 75 g d'huile d'arachide ou d'amande.

Faire griller les amandes et les pistaches séparément au four (15 minutes à 160°C).

Les laisser refroidir et moule finement. Ajouter le sucre. Mélanger.

Ajouter l'huile et mélanger jusqu'à ce que le mélange soit parfaitement homogène.

SORBET FRAMBOISE

Ingrédients : 1 kg de framboises, 1 citron, 200 g de sucre.

À l'aide d'un moulin à légumes muni d'une grille fine, écraser les framboises afin d'obtenir une purée fine et sans grains.

Ajouter le jus de citron et le sucre.

Faire cuire la préparation quelques minutes sur feu doux pour faire fondre les grains de sucre.

Laisser refroidir au moins 30 minutes au réfrigérateur avant de turbiner le mélange dans la sorbetière.

N.B. : vous pouvez remplacer les framboises par des mûres !

SORBET PÊCHE

Ingrédients : 5 pêches bien mûres, 20 cl d'eau, 90 g de sucre, jus d'un demi-citron.

Faire bouillir une grande casserole d'eau puis pocher les pêches entières pendant 5 minutes.

Éplucher les pêches (la peau partira alors facilement), les dénoyer puis les mixer.

À part, faire un sirop en mettant le sucre et l'eau sur feu moyen jusqu'à ce que le sucre soit dissout totalement

Mélanger la purée de pêches, le jus de citron et le sirop.

Laisser refroidir au moins 30 minutes au réfrigérateur avant de turbiner le mélange dans la sorbetière.

SORBET CERISE

Ingrédients : 500 g de cerises bien mûres et sucrées, 150 g de sucre, 12 cl d'eau, moulin à légumes, jus d'un quart de citron, 2 c à s de Kirsch (option).

Laver, dénoyauter et mixer les cerises avec le jus du citron pressé. À l'aide d'un moulin à légumes muni d'une grille fine, écraser les cerises afin d'obtenir une purée fine et éliminer les morceaux de peau.

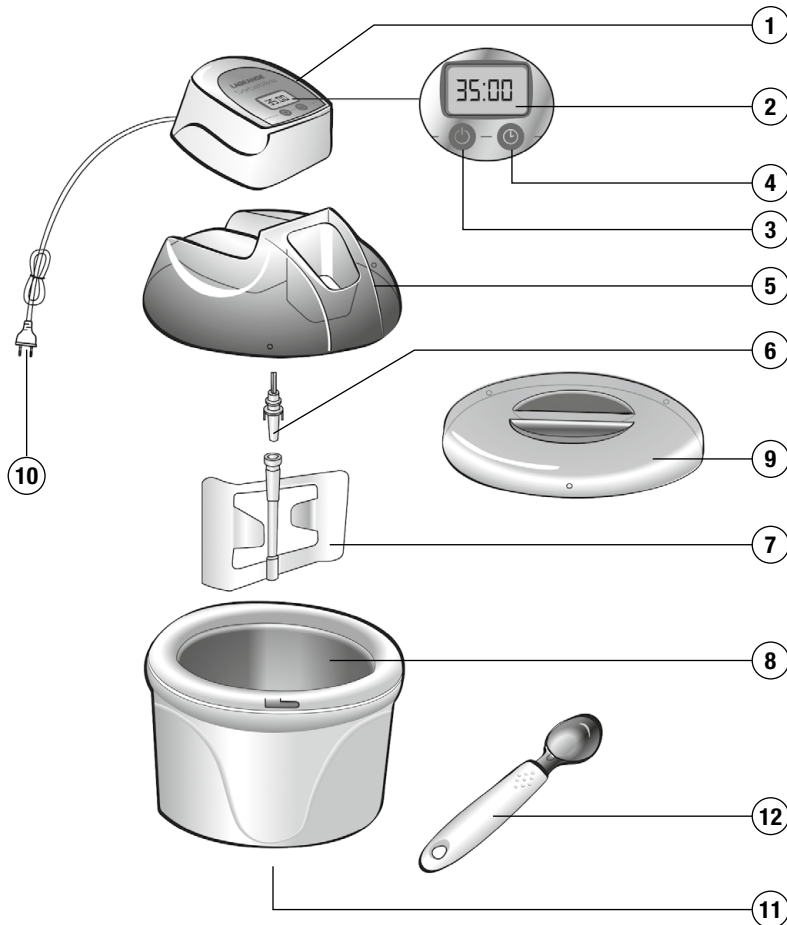
Dans une casserole, préparer le sirop en portant à ébullition l'eau et le sucre, puis laisser refroidir.

Mêler les cerises hachées au sirop, bien mélanger.

Turbiner le mélange dans la sorbetière.

Si vous le souhaitez, ajoutez un peu de Kirsch dans la sorbetière une fois la glace déjà bien prise.

N.B. : mettre plus de sucre si les cerises ne sont pas très sucrées.



- BESCHRIJVING VAN HET APPARAAT -

1. Motorblok
2. Elektronisch scherm met achtergrondverlichting
3. Knop start/stop
4. Knop voor tijdregeling
5. Deksel met opening
6. As
7. Blad
8. Bak - Inhoud 1,5L
9. Bewaardeksel
10. Stroomkabel
11. Anti-slip strips
12. Ijslepel

IJsmachine

Ref: 409 001 – 409 002 – 409 003

Type 409

VEILIGHEIDSVOORSCHRIFTEN

Lees deze handleiding aandachtig door en bewaar hem zodat u hem later nog kunt raadplegen.

- Rol de kabel altijd volledig uit.
- Sluit de stekker aan op een 10/16A stopcontact
- Als u een verlengsnoer moet gebruiken, dan bent u verplicht een model voorzien van een gearde stekker en een draaddiameter van minimaal 0,75mm² te gebruiken.
- Dompel het apparaat nooit onder in water of een andere vloeistof.
- Bouw het apparaat niet in.
- Tijdens het draaien kan het apparaat zich door trillingen licht verplaatsen over het werkoppervlak.
- Reinig alle onderdelen die bij de bereiding gebruikt zijn altijd goed en na ieder gebruik.
- Zie erop toe dat kinderen niet met het apparaat spelen.
- Personen (inclusief kinderen) die niet in staat zijn het apparaat in alle veiligheid te gebruiken, ofwel door hun fysieke, zintuiglijke of mentale capaciteiten ofwel door hun gebrek aan ervaring of kennis, mogen het apparaat onder geen enkele omstandigheid gebruiken zonder toezicht of instructie van een verantwoordelijk persoon.
- Laat het snoer niet binnen bereik van kinderen hangen.
- Controleer of de bekabeling van uw elektriciteitsinstallatie compatibel is met die van het apparaat. Wij adviseren u het apparaat aan te sluiten op een aardlekschakelaar met nominale afschakelstroom van maximaal 30mA.
- Deze apparaten zijn niet bedoeld om gebruikt te worden met een externe tijdschakelaar of een afstandsbediening.
- Plaats het apparaat op een vlakke ondergrond.
- Plaats uw apparaat nooit op een warme ondergrond of in de buurt van open vuur.
- Laat het apparaat niet aangesloten op de stroom zonder dat het gebruikt wordt.
- Laat het apparaat niet zonder toezicht draaien.
- Laat het apparaat niet in een afgesloten ruimte draaien.
- Plaats het apparaat nooit op een ander apparaat.
- Vermijd het gebruik van metalen voorwerpen in de bak om krassen te voorkomen.
- Geen enkel onderdeel van het apparaat is geschikt voor gebruik in de magnetron.
- Voor uw veiligheid wordt aanbevolen het apparaat nooit te gebruiken of achter te laten in een omgeving blootgesteld aan slechte weersomstandigheden of vocht.
- Gebruik het apparaat nooit voor andere doeleinden dan waarvoor het primair bedoeld is.
- Als uw apparaat beschadigd is, gebruik het dan niet en neem contact op met de klantenservice van **LAGRANGE**.

- Gebruik, voor uw eigen veiligheid, uitsluitend **LAGRANGE** accessoires en onderdelen die voor het apparaat bestemd zijn.
- Als er vloeistof uit de bak lekt, gebruik het apparaat dan niet meer en neem contact op met de klantenservice van **LAGRANGE**. De vloeistof is niet giftig.
- De bak van het apparaat is niet geschikt voor de vaatwasser of gebruik in de oven of magnetron. Vul de bak niet met een vloeistof warmer dan 40°C.
- Vermijd elk contact met de bewegende delen van de ijsmachine. Houd handen, haren, kleding, spatels en ander keukengerei uit de buurt tijdens het draaien, om het risico op verwondingen en/of schade aan het apparaat te beperken.
- Laat het apparaat niet draaien in een vriezer of koelkast.

KENMERKEN

- Motorblok
- Elektrisch scherm met achtergrondverlichting en weergave van de resterende bereidingstijd
- Deksel van transparant kunststof met opening
- Bak van polypropyleen met aluminium binnenkant - Inhoud 1,5L
- Bewaardeksel van transparant kunststof
- RVS ijslepel met handgreep van polypropyleen
- 230 Volt-50Hz-12 Watt

STROOMKABEL

Controleer de stroomkabel zorgvuldig voor elk gebruik. Gebruik het apparaat niet met een beschadigde stroomkabel. Om elk risico voor de gebruiker te vermijden, mag de stroomkabel uitsluitend vervangen worden door **LAGRANGE**, of zijn klantenservice of een door **LAGRANGE** gekwalificeerd en goedgekeurd persoon. De gebruikte kabel is een HO5VV-F 3 G 0,75mm². Deze apparaten voldoen aan de richtlijnen 2006/95/EU, 2004/108/CE, DEEE 2002/96/EU, RoHS 2002/95/EU en aan de EU richtlijn inzake aanraking met levensmiddelen 1935/2004.

MILIEU

Milieubescherming – RICHTLIJN 2002/96/EU

Om ons milieu en onze gezondheid te beschermen moeten elektrische apparaten aan het einde van hun levensduur verwijderd worden volgens nauwkeurig vastgestelde regels en is medewerking en betrokkenheid van zowel leverancier als gebruiker noodzakelijk.

Daarom mag uw apparaat, zoals aangegeven met het symbool op het etiket, in geen geval in een afvalbak voor huishoudelijk afval weggegooid worden.

Het is uw verantwoordelijkheid om dit apparaat aan het einde van zijn levensduur in te leveren bij een afvalinzamelingspunt bestemd voor elektrische en elektronische huishoudelijke apparaten. Neem voor



informatie met betrekking tot de inzameling en de recycling van afgedankte apparaten contact op met uw lokale autoriteiten, de vuilophaaldienst of de winkel waar u het apparaat hebt gekocht.

INGEBRUIKNAME EN GEBRUIK _____

1^E GEBRUIK

- Let er bij het uitpakken van het apparaat op dat u alle zakjes, stickers, opvulblokken en andere verpakkingsonderdelen verwijdert.
- Controleer of alle onderdelen en accessoires aanwezig en in goede staat zijn.
- Reinig voor gebruik alle onderdelen goed met zeepsop of water met vaatwasmiddel.
- Spoel alle onderdelen af en droog ze zorgvuldig.
Zie paragraaf onderhoud

BEVRIEZEN VAN DE BAK

- Plaats alleen de bak in de vriezer, verwijder vooraf deksel, motorblok en blad.
- Plaats de bak gedurende tenminste 12 uur voor gebruik in een *** of **** (-18°C) vriezer.
- De bak moet verticaal geplaatst worden voor een goede verdeling van de koelvloeistof.
- Haal de bak op het laatste moment uit de vriezer, nadat uw mengsel klaar en gekoeld is.

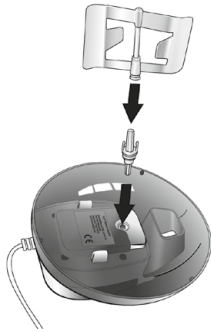
- Schud de bak om te horen of de koelvloeistof goed bevroren is, u mag geen geluid horen.

BASISBEREIDING

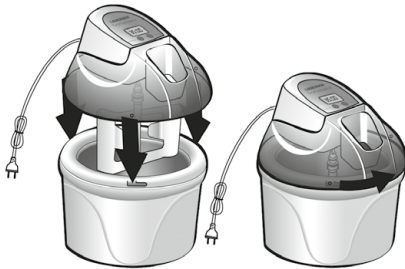
- Kies een recept en volg de instructies.
- Koel het mengsel voordat u het in de bevroren bak doet.
- Het duurt ongeveer 30 tot 40 minuten voordat het ijs klaar.
- **Let op, het gebruik van alcohol in het mengsel kan het bevroren vertragen of verhinderen. U kunt in plaats daarvan een concentraat of aroma gebruiken om het mengsel op smaak te brengen.**
Als u toch wat alcohol wilt toevoegen, doe dat dan als het mengsel al enigszins gestold is, via de opening in het deksel.
- **Let op, ook een overmatig gebruik van suiker of vetstof kan het bevroren van het mengsel verhinderen.**
- Ijs of sorbets die rauw of gedeeltelijk gegaard ei bevatten zijn niet geschikt voor consumptie door jonge kinderen, zwangere vrouwen, ouderen of mensen met een zwakke gezondheid.

GEBRUIK VAN HET APPARAAT

- Haal de bak uit de vriezer. Let er op dat u de binnenkant van de bak niet met uw vingers aanraakt als deze vochtig zijn, ze kunnen dan vastkleven aan het metaal. Gebruik een droge doek.
- Breng het blad op zijn plaats.



- Klik het deksel met het motorblok vast op de bak.



- Steek de stekker in het stopcontact.
- Druk op de knop start/stop.
- Selecteer de bereidingstijd. Druk hiervoor meerdere malen op de tijdregelknop die loopt van 5 tot 45 minuten. Bij elke keer dat u op de knop drukt worden 5 minuten aan de bereidingstijd toegevoegd. Standaard geeft het scherm 40 minuten aan. Er is een bereidingstijd van 30 tot 40 minuten nodig voordat het ijs klaar is.

Let op, de omgevingstemperatuur heeft invloed op de bereidingstijd van het ijs. Hoe warmer het is, hoe langer de bereidingstijd. Het recept, de hoeveelheid en de begintemperatuur van ijsmengsel hebben ook invloed op de bereidingstijd.

- Als de tijd eenmaal ingesteld is zal het blad 3 seconden later gaan draaien.
- De resterende bereidingstijd zal op het scherm worden weergegeven en het mengsel zal dikker worden.
- Giet het vooraf gekoelde mengsel door de opening van het deksel. **Let op, giet het mengsel pas in de bak als het blad draait zodat het niet vastvriest aan de zijkant.** Vul de bak niet verder dan voor ongeveer de helft, het volume zal toenemen tijdens de bereiding. **Let op, steek nooit uw vingers of keukengerei door de opening van het deksel.**
- U kunt, als u wilt, door de opening van het deksel tijdens de bereiding stukjes chocolade, fruit of koek... toevoegen.

- 30 seconden voor het einde van de bereidingscyclus zal de weergegeven tijd op het scherm gaan knipperen. Als de bereidingscyclus is afgelopen stopt het apparaat met draaien.
- Als het ijsmengsel de consistentie van Italiaans schepijs heeft, is het klaar om te proeven. Wilt u een steviger structuur, zet het ijs dan nog een ½ uur tot een uur in de vriezer zodat het goed bevroren is en u er met de meegeleverde ijsschep makkelijk bollen van kunt vormen. Verwijder hiervoor het deksel en het motorblok van het apparaat en gebruik het bewaardeksel.
- **Let op dat u geen krassen op de bak maakt met de ijslepel.**
- Zet het apparaat niet aan of uit tijdens het bevroren van het ijsmengsel. Het ijsmengsel kan dan vastvriezen aan de zijken van de bak en het draaien van de as verhinderen.
- Opmerking, om te voorkomen dat de motor oververhit raakt als het ijsmengsel dikker wordt, zal de draairichting van de as omdraaien. Als dit voortdurend gebeurt, zet het apparaat dan uit, het betekent dat het mengsel dik genoeg, dus klaar is.
- **Let op, als de motor oververhit raakt, zal het apparaat op de veiligheidsstand overschakelen en stoppen.** Zet het apparaat in dit geval uit, haal de stekker uit het stopcontact en laat het enkele minuten afkoelen. Het zal daarna weer gewoon verder draaien.
Het apparaat kan om verschillende redenen oververhit raken: een te dik mengsel, een te lange bereidingstijd, te grote stukken toegevoegd tijdens de bereiding.

- Als u na een eerste bereiding nog een bereiding in de ijsmachine wilt klaar maken, hoeft u de bak, na hem schoon en droog gemaakt te hebben, maar ongeveer 5 uur opnieuw in de vriezer in te vriezen.

BEWAREN VAN HET IJS

- Gebruik het bewaardeksel als u het ijs in de bak wilt bewaren. Let op, als u het ijs bewaard in de bak van de ijsmachine zal het harder worden dan in een normale bewaardeksel. Denk eraan het ijs even voordat u het wilt serveren uit de vriezer te halen.



- Wilt u het ijs langer bewaren dat kunt u het beter overscheppen in een luchtdicht afgesloten bewaardeksel. De bak van de ijsmachine heeft u dan weer in de vriezer beschikbaar voor een nieuwe bereiding.

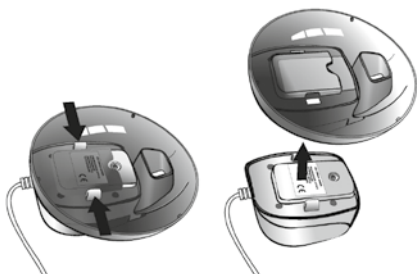
- **Let op, vries ijs nooit opnieuw in nadat het ontdooid is.**
- Het wordt afgeraden ijs waarvan de ingrediënten niet vooraf volledig gegaard zijn langer dan 10 dagen te bewaren.

ONDERHOUD _____

Haal de stekker van het apparaat altijd uit het stopcontact voordat u het uit elkaar haalt en schoonmaakt.

Uit elkaar halen:

- Draai het deksel tegen de wijzers van de klok in om het te ontgrendelen.
- Til het deksel op om het te verwijderen.
- Haal de as en het blad er uit en zorg dat u deze niet kwijtraakt.
- Trek het motorblok los door op de zijkanen van het deksel te duwen en het los te trekken.



Reiniging:

- Laat de bak de omgevingstemperatuur aannemen voordat u hem schoonmaakt.
- Maakt de bak, de as en het blad schoon met lauwwarm zeepsop. Reinig de onderdelen niet in de vaatwasser. Maak elk onderdeel goed droog.
- Let op dat u de binnenkant van de bak goed droog maakt voordat u deze terugplaatst in de vriezer. Als er water achterblijft zal dit bevriezen en het draaien van het blad verhinderen.
- Als het motorblok gereinigd moet worden, gebruik dan een goed uitgeknepen spons of vaatdoekje en droog het daarna af met een zachte doek.

LET OP:

Dompel het apparaat of de stekker nooit onder in water en reinig het nooit in de vaatwasser.

Gebruik geen schuurspoons of schurende of bijtende schoonmaakmiddelen op het kunststof om het plastic te beschermen en de glans te behouden.

GARANTIEVOORWAARDEN _____

De garantie van dit apparaat is 2 jaar.

Wilt u de garantie gratis met een jaar verlengen, schijf u dan in op de website van **LAGRANGE** (www.lagrange.fr). De garantie geldt voor onderdelen en manuren en dekt fabrieksfouten. Buiten

de garantie vallen: beschadiging die voortkomen uit verkeerd gebruik of het niet naleven van de handleiding en schade door vallen.

DEZE GARANTIE BEPERKT ZICH TOT HUISHOUELIJK GEBRUIK EN IN GELDT IN GEEN GEVAL BIJ BEROEPSMATIG GEBRUIK.

De wettelijk verplichte garantie van de verkoper sluit in niets de wettelijke garantie van de producent uit voor wat betreft fabricagefouten, volgens artikel 1641 en verder van het Franse Burgerlijk Wetboek. Neem bij storingen of slecht functioneren contact op met uw verkoper. In geval van een technisch defect binnen 8 dagen volgend op de aankoopdatum wordt het apparaat vervangen. Na verstrijken van deze periode wordt het apparaat gerepareerd door de klantenservice van **LAGRANGE**.

RECEPTEN

VANILLE-IJS

Ingrediënten: ½ liter volle melk, 50ml room, 5 eigelen, 125g suiker, 2 vanillestokjes.

Snijdt de vanillestokjes in de lengte door en schraap de zaadjes eruit.

Meng in een steelpan de melk met de room en voeg de vanillezaadjes en de doorgesneden vanillestokjes toe.

Breng aan de kook en laat daarna een half uur van het vuur af afkoelen.

Klop in een kom de eigelen met de suiker op.

Verwijder de vanillestokjes uit de pan. Voeg geleidelijk al kloppend het room/melkmengsel toe aan de eigelen met de suiker.

Giet dit in de steelpan en warm langzaam op terwijl u blijft roeren totdat het schuim is verdwenen en het mengsel aan de lepel blijft hangen.

Giet de zo verkregen crème anglaise door een zeef in een gekoelde kom om het kookproces te stoppen.

Laat tenminste 30 minuten in de koelkast afkoelen voordat u het mengsel in de ijsmachine laat draaien.

CHOCOLADE-IJS

Ingrediënten: ½ liter volle melk, 50ml room, 4 eigelen, 110g suiker, 140g pure (dessert) chocolade.

Smelt in een steelpan de chocola met 10cl water.

Meng in een andere steelpan de melk met de room en breng het aan de kook.

Haal het roommengsel van het vuur en zeef het.

Klop in een kom de eigelen met de suiker op.

Voeg geleidelijk al kloppend het room/melkmengsel toe aan de eigelen met de suiker.

Voeg vervolgens de gesmolten chocola toe.

Giet dit in de steelpan en warm langzaam op terwijl u blijft roeren totdat het schuim is verdwenen en het mengsel aan de lepel blijft hangen.

Giet het mengsel in een koude kom om het kookproces te stoppen.

Laat tenminste 30 minuten in de koelkast afkoelen voordat u het mengsel in de ijsmachine laat draaien.

PISTACHE-IJS

Ingrediënten: ½ liter volle melk, 50ml room, 4 eigelen, 90g pistachepasta.

Meng in een steelpan de melk met de room en breng het aan de kook.

Haal het roommengsel van het vuur en zeef het.

Klop in een kom de eigelen met de suiker op.

Voeg geleidelijk al kloppend het room/melkmengsel toe aan de eigelen met de suiker.

Giet dit in de steelpan en warm langzaam op terwijl u blijft roeren totdat het schuim is verdwenen en het mengsel aan de lepel blijft hangen.

Giet de zo verkregen crème anglaise door een zeef in een gekoelde kom om het kookproces te stoppen.

Voeg de pistachepasta toe.

Laat tenminste 30 minuten in de koelkast afkoelen voordat u het mengsel in de ijsmachine laat draaien.

N.B. : pistachepasta vindt u in de beter gesorteerde super-markt of winkel met producten uit het midden-oosten.

Om zelf ongeveer 300 pistachepasta te maken: 125g de ongezouten, gepelde pistachenoten, 75g ongezouten, gepelde amandelen, 35g fijne kristalsuiker, 75g arachide- of amandelolie.

Rooster de amandelen en pistachenoten gescheiden in de oven (15min op 160°C)

Laat ze afkoelen en maal ze fijn. Voeg de suiker toe. Meng het geheel.

Voeg de olie toe en meng goed tot er een homogene massa ontstaat.

FRAMBOZENSORBET

Ingrediënten: 1kg frambozen, 1 citroen, 200g suiker.

Maal de frambozen door een fijne roerzeef om een gladde puree zonder pitjes te krijgen.

Voeg het citroensap en de suiker toe.

Laat het mengsel een paar minuten op zacht vuur koken om de suiker te laten smelten.

Laat tenminste 30 minuten in de koelkast afkoelen voordat u het mengsel in de ijsmachine laat draaien.

N.B. : U kunt de frambozen vervangen door bramen!

PERZIKSORBET

Ingrediënten: 5 mooie rijpe perziken, 20cl water, 90g suiker, Sap van een halve citroen.

Breng een grote pan met water aan de kook en pocheer de perziken hierin 5 minuten.

Pel de perziken (het vel laat nu makkelijk los), ontpit ze en pureer ze met de staafmixer of blender.

Bereid suikersiroop door de suiker en het water op laag vuur te zetten tot alle suikerkristallen gesmolten zijn.

Meng de perzikpuree, het citroensap en de suikersiroop.

Laat tenminste 30 minuten in de koelkast afkoelen voordat u het mengsel in de ijsmachine laat draaien.

KERSENSORBET

Ingrediënten: 500g rijpe, zoete kersen, 15g suiker, 12cl water, Sap van een kwart citroen, 2 el Kirsch (optioneel).

Was en ontpit de kersen en pureer ze dan met het citroensap met de staafmixer of blender.

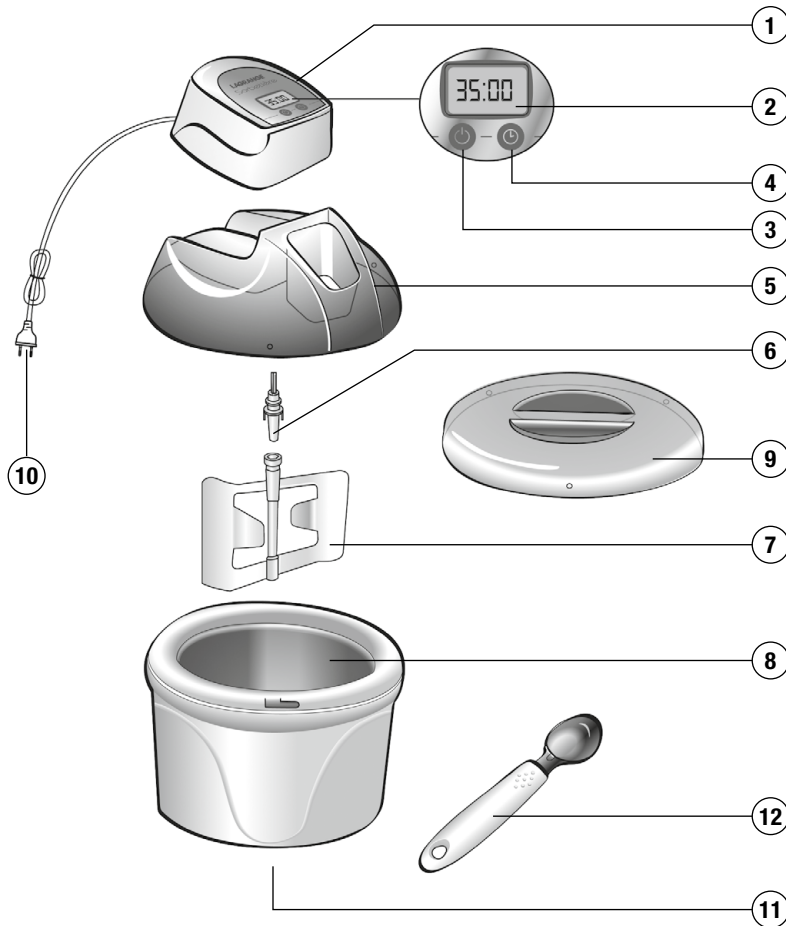
Maal de kersen door een fijne roerzeef om een gladde puree te krijgen zonder velletjes.

Maak in een steelpan de suikersiroop door het water en de suiker aan de kook te brengen, en laat deze afkoelen.

Meng de gepureerde kersen goed door de siroop.

Voeg, als u dat wilt, wat Kirsch toe aan het mengsel, door de opening in het deksel van de ijsmachine, als het mengsel al goed gestold is.

N.B.: Als de kersen niet erg zoet zijn kunt u meer suiker gebruiken.



- BESCHREIBUNG DES GERÄTES -

1. Motorblock
2. Elektronische Anzeige mit Hintergrundbeleuchtung
3. Ein/Aus-Knopf
4. Zeitschalter
5. Deckel mit Öffnung
6. Achse
7. Schaufel
8. Behälter – Inhalt 1,5L
9. Aufbewahrungsdeckel
10. Schnur
11. Rutschfeste Unterlagen
12. Eislöffel

Speiseeisbereiter

Ref : 409 001 – 409 002 – 409 003

Typ 409

SICHERHEITSHINWEISE

Diese Bedienungsanweisung aufmerksam durchlesen und zum späteren Nachlesen aufbewahren.

- Die Geräteschnur stets vollkommen abwickeln.
- Den Stecker der Geräteschnur an eine Steckdose 10/16A anschließen.
- Wird eine Verlängerungsschnur benutzt, muss diese geerdet sein und einen Drahtquerschnitt von mindestens 0,75mm² besitzen.
- Das Gerät auf keinen Fall in Wasser oder in eine andere Flüssigkeit tauchen.
- Das Gerät darf nicht eingebaut werden.
- Durch die Schwingungen im Betrieb kann das Gerät auf der Arbeitsfläche leicht verrutschen.
- Die für eine Zubereitung benutzten Teile nach jedem Gebrauch gut reinigen.
- Kinder nicht unbeaufsichtigt lassen, um sicher zu sein, dass sie nicht mit dem Gerät spielen.
- Personen (einschließlich Kinder), die aufgrund ihrer physischen, sensorischen oder geistigen Fähigkeiten oder aufgrund mangelnder Erfahrung oder Kenntnis nicht zu einer sicheren Benutzung des Gerätes in der Lage sind, dürfen das Gerät auf keinen Fall ohne Überwachung oder Anleitung durch eine verantwortliche Person benutzen.
- Die Geräteschnur nicht in Kinderhöhe hängen lassen.
- Kontrollieren Sie, ob Ihre Stromanlage mit den Gerätemerkmalen übereinstimmt. Wir empfehlen, das Gerät an eine Anlage mit einer Reststromdifferentialvorrichtung anzuschließen, deren Auslösestrom 30mA nicht überschreitet.
- Diese Geräte sind nicht für den Betrieb mit einem separaten Zeitschalter oder Fernsteuerungssystem vorgesehen.
- Das Gerät auf eine ebene Fläche stellen.
- Das Gerät darf nicht auf eine heiße Fläche oder in die Nähe einer Flamme gestellt werden.
- Lassen Sie das Gerät nicht angeschlossen, wenn es nicht benutzt wird.
- Setzen Sie das Gerät nicht unbeaufsichtigt in Betrieb.
- Das Gerät darf nicht in einem eng umschlossenen Raum arbeiten.
- Das Gerät nicht auf ein anderes Gerät stapeln.
- Benutzen Sie in dem Eisbehälter keine Metallteile, um ihn nicht zu verkratzen.
- Kein Teil des Speiseeisbereiters darf in die Mikrowelle gestellt werden.
- Aus Sicherheitsgründen empfehlen wir, das Gerät nicht an einer der Witterung oder Feuchtigkeit ausgesetzten Stelle zu benutzen oder aufzubewahren.
- Das Gerät nie für einen anderen als den vorgesehenen Verwendungszweck benutzen.
- Benutzen Sie Ihr Gerät nicht, wenn es schadhaft ist, sondern wenden Sie sich an den Kundendienst von **LAGRANGE**.

- Benutzen Sie aus Sicherheitsgründen nur die für Ihr Gerät geeigneten Zubehör- und Ersatzteile von **LAGRANGE**.
- Wenn Flüssigkeit aus dem Eisbehälter ausläuft, das Gerät nicht mehr benutzen und den Kundendienst von **LAGRANGE** in Anspruch nehmen. Die Flüssigkeit ist ungiftig.
- Den Eisbehälter des Gerätes nicht in den Geschirrspüler, in den Ofen oder in die Mikrowelle stellen. Keine Flüssigkeit über 40°C einfüllen.
- Vermeiden Sie jede Berührung mit den in Bewegung stehenden Teilen des Speiseeisbereiters. Halten Sie während des Betriebs Hände, Haare, Kleidung, Eisspachtel und andere Utensilien fern, um die Gefahr einer Verletzung und/oder Beschädigung des Gerätes zu vermeiden.
- Das Gerät nicht in einem Tiefkühlgerät oder im Kühlschrank in Betrieb setzen.

MERKMALE

- Motorblock
- Elektronische Anzeige mit Hintergrundbeleuchtung und Angabe der verbleibenden Zubereitungszeit
- Deckel aus AS mit Öffnung
- Eisbehälter aus Polypropylen mit Innenauskleidung aus Aluminium – Inhalt 1,5L
- Aufbewahrungsdeckel aus AS
- Eislöffel aus Edelstahl mit Polypropylengriff
- 230 Volt-50Hz-12 Watt

GERÄTESCHNUR

Vor jedem Gebrauch das Stromkabel aufmerksam kontrollieren. Wenn es beschädigt ist, darf das Gerät nicht benutzt werden. Um Gefahren für den Benutzer zu vermeiden, muss die Geräteschnur von **LAGRANGE**, dem Kundendienst des Herstellers oder einem von **LAGRANGE** zugelassenen Fachmann ersetzt werden. Das benutzte Kabel besitzt die Merkmale H05VV-F 3 G 0,75mm².

Das Gerät erfüllt die Richtlinien 2006/95/EG, 2004/108/EG, DEEE 2002/96/EG, RoHS 2002/95/EG und die EG-Lebensmittelvorschrift 1935/2004.

UMWELT

Umweltschutz – RICHTLINIE 2002/96/EG

Zum Schutz der Umwelt und unserer Gesundheit müssen für die Entsorgung ausgedienter Elektrogeräte präzise Regeln beachtet werden, die jeden betreffen, sowohl Händler als auch Benutzer. Deshalb darf Ihr Gerät, wie das Symbol auf dem Geräteschild anzeigt, auf keinen Fall in eine öffentliche oder private Abfalltonne für Hausmüll entsorgt werden.

Sie sind dafür verantwortlich, dass Ihr Gerät zur Entsorgung an einer öffentlichen Sammelstelle zum Recyceln von elektrischen oder elektronischen Geräten abgegeben wird. Hinweise in Bezug auf Sammel- und Recyclingstellen für ausgediente Geräte erhalten Sie



bei den örtlichen Ämtern Ihrer Region, bei den Müllabfuhrdiensten oder in dem Geschäft, in dem Sie Ihr Gerät gekauft haben.

INBETRIEBNAHME UND BEDIENUNG _____

1. BENUTZUNG

- Achten Sie beim Auspacken des Gerätes darauf, alle Transportsicherungen, sowie die Beutel und Verpackungsbeschilderungen sorgfältig zu entfernen.
- Kontrollieren Sie, ob alle Einzelteile und das gesamte Zubehör vorhanden und in einwandfreiem Zustand sind.
- Reinigen Sie vor Benutzung des Gerätes alle Teile gut mit Wasser und Seife oder Spülmittel.
- Spülen sie nach und trocknen Sie sorgfältig alle Teile.
Siehe Kapitel Pflege

KÜHLEN DES EISBEHÄLTERS

- Nur den Eisbehälter in das Tiefkühlgerät stellen, vorher den Deckel und den Motorblock sowie die Schaufel entfernen.
- Eisbehälter mindestens 12 Stunden in ein Tiefkühlgerät *** oder **** (-18°C) stellen.
- Damit sich die Kühlflüssigkeit gut verteilt, muss der Eisbehälter senkrecht gestellt werden.
- Den Behälter erst im letzten Moment herausnehmen, wenn Ihre Eiszubereitung fertig und vorgekühlt ist.

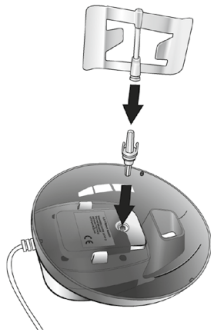
- Sie können feststellen, ob der Eisbehälter ausreichend gefroren ist, wenn beim Schütteln kein Geräusch entsteht.

GRUNDREGELN

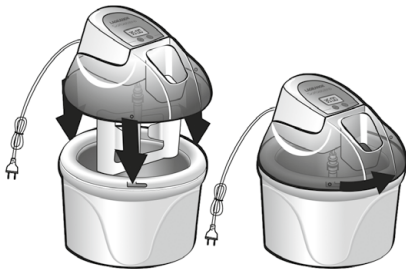
- Wählen Sie ein Rezept und folgen Sie den Anweisungen.
- Kühlen Sie die Eiszubereitung vor, bevor Sie sie in den tiefgekühlten Eisbehälter füllen.
- Sie braucht rund 30 bis 40 Minuten zum Festwerden.
- **Achtung, die Zugabe von Alkohol in Ihre Eiszubereitung kann das Festwerden verzögern oder gar verhindern. Verwenden Sie zum Aromatisieren Ihrer Eiszubereitung lieber Konzentrate oder Aromastoffe.**
Wenn Sie dem Eis trotzdem ein wenig Alkohol beifügen möchten, warten Sie lieber, bis die Masse fest geworden ist, und gießen Sie die Flüssigkeit durch die Öffnung im Deckel.
- **Achtung, ein übermäßiger Zucker- oder Fettgehalt kann auch das Festwerden des Eises verzögern.**
- Milch- oder Fruchteis, das rohe oder halb gekochte Eier enthält, darf kleinen Kindern, Schwangeren, alten oder empfindlichen Personen nicht serviert werden.

BEDIENUNG DES GERÄTES

- Eisbehälter aus dem Tiefkühlgerät nehmen. Achtung, die Innenseite des tiefgekühlten Behälters nicht mit feuchten Fingern berühren, da sie sonst am Metall kleben bleiben. Benutzen Sie lieber ein trockenes Tuch.
- Die Schaufel einsetzen.



- Den Eisbehälter mit Deckel auf dem Motoblock einrasten.



- Stecker anschließen.
- Ein/Aus-Knopf drücken.
- Die Zubereitungszeit wählen. Dazu mehrmals auf den Zeitschalter drücken, der zwischen 5 und 45 Minuten verstellbar ist. Bei jedem Knopfdruck erhöht sich die Zubereitungszeit um 5 Minuten. Die vorprogrammierte Einstellung zeigt 40 Minuten an. Zum Festwerden der Eiszubereitung werden 30 bis 40 Minuten benötigt.

Achtung, auch die Außentemperatur beeinflusst das Festwerden des Eises. Je wärmer es ist, umso mehr Zeit braucht das Eis zum Festwerden. Rezept, Zubereitungsmenge und deren Anfangstemperatur spielen ebenfalls eine Rolle für die Dauer der Zubereitung.

- Nach Einstellung der Zeit setzt sich 3 Sekunden später die Schaufel in Betrieb.
- Von jetzt an wird die noch verbleibende Zubereitungszeit angezeigt, und die Eismasse beginnt fest zu werden.
- Die vorgekühlte Eismasse durch die Öffnung im Deckel gießen.

Achtung, erst eingießen, wenn die Schaufel in Betrieb ist, damit die Eismasse nicht an den Behälterwänden festfriert.

Den Behälter nur zur Hälfte seines Fassungsvermögens füllen, da die Eismasse an Volumen zunimmt. **Achtung, auf keinen Fall die Finger oder ein Utensil in die Deckelöffnung stecken.**

- Je nach Wunsch können Sie während der Zubereitung Schokoladenstreusel, Obst, kleine Keksstückchen usw. durch die Öffnung im Deckel hinzufügen.
- 30 Sekunden vor Programmende beginnt die Zeitanzeige zu blinken. Wenn die Programmzeit abgelaufen ist, schaltet sich das Gerät aus.
- Wenn die Masse die Konsistenz von italienischem Eis erreicht hat, ist sie zum Verzehr bereit. Wenn Sie das Eis etwas fester bevorzugen, stellen Sie es noch ½ bis 1 Stunde in das Tiefkühlgerät, damit es fest genug gefroren ist, um mit dem mitgelieferten Eislöffel Kugeln zu formen. Hierzu den Deckel und den Motorblock des Gerätes abnehmen und den Aufbewahrungsdeckel benutzen.
- **Achten Sie darauf, dass Sie bei Benutzung des Eislöffels die Innenwände des Eisbehälters nicht verkratzen.**
- Während des Gefriervorgangs der Eismasse das Gerät nicht ausschalten und wieder einschalten. Sonst besteht die Gefahr, dass die Eismasse an den Behälterwänden festfriert und die Bewegung der Schaufel verhindert.
- Beachten Sie, dass der Drehsinn der Schaufel im Eisbehälter wechselt, um eine Überhitzung des Motors zu verhindern, wenn die Eismasse zu fest wird. Wenn dieser Drehsinnwechsel fortlaufend eintritt, das Gerät ausschalten, dann ist das Eis fertig.
- **Achtung, wenn der Motor überhitzt ist, schaltet das Gerät zur Sicherheit ab.** Sollte dieser Fall eintreten, das Gerät ausschalten, den Stecker ziehen und einige Minuten abkühlen lassen. Danach nimmt es den normalen Betrieb wieder auf.

Für eine Überhitzung des Gerätes gibt es verschiedene Gründe: die vorbereitete Eismasse ist zu fest, die Zubereitungszeit zu lang oder die während der Zubereitung nachgefüllten Zutaten sind zu großstückig.

- Wenn gleich eine neue Eiszubereitung nachfolgen soll, braucht der Eisbehälter nach Reinigung und Trocknung nur noch rund 5 Stunden Gefrierzeit im Tiefkühlgerät.

AUFBEWAHRUNG DES EISES

- Benutzen Sie den Aufbewahrungsdeckel, wenn Sie Ihr Eis direkt im Eisbehälter aufbewahren möchten. Achtung, wenn das Eis in dem Behälter Ihres Speiseeisbereiters bleibt, wird es härter als in einem herkömmlichen Behälter. Denken Sie daran, das Eis etwas früher ins Warme zu stellen, bevor Sie es servieren.



- Für eine längere Aufbewahrungszeit das Eis lieber in einen fest schließenden Behälter füllen. So ist der Eisbereiter in Ihrem Tiefkühlgerät verfügbar, wenn Sie neues Eis bereiten möchten.

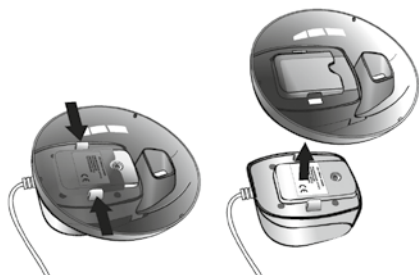
- **Achtung, aufgetautes Eis darf auf keinen Fall erneut gefroren werden.**
- Es ist davon abzuraten, Eis mit nicht gegarten Zutaten länger als 10 Tage aufzubewahren.

PFLEGE

Vor Reinigung des Gerätes immer den Stecker ziehen.

Ausbau:

- Deckel zum Entriegeln gegen den Uhrzeigersinn drehen.
- Deckel anheben und abnehmen.
- Schaufel und Achse ausbauen; darauf achten, dass die Achse nicht verloren geht.
- Zum Freigeben und Abnehmen des Motorblocks auf die Deckelseiten drücken.



Reinigung:

- Vor Reinigung des Eisbehälters warten, bis er sich auf Zimmertemperatur erwärmt hat.
- Behälter, Schaufel und die Deckel mit lauwarmem Wasser und Spülmittel reinigen. Die Teile nicht im Geschirrspüler reinigen. Jedes Teil gut trocknen.
- Trocknen Sie den Behälter sorgfältig von innen, bevor Sie ihn wieder in ihr Tiefkühlgerät stellen. Wenn er innen noch feucht ist, gefriert das Wasser und verhindert die Bewegung der Schaufel.
- Wenn der Motorblock gereinigt werden soll, benutzen Sie einen gut ausgedrückten Schwamm und wischen Sie sorgfältig mit einem weichen Tuch nach.

ACHTUNG:

Den Sockel des Gerätes und den Stecker niemals in Wasser eintauchen oder im Geschirrspüler reinigen. Für die Plastikteile keine scharfen oder scheuernden Tücher und Mittel benutzen, um den Kunststoff und seinen Glanz zu erhalten.

GARANTIEBEDINGUNGEN

Ihr Gerät besitzt 2 Jahre Garantie.

Wenn Sie sich auf der Website **LAGRANGE** (www.lagrange.fr) einschreiben, erhalten Sie kostenlos ein weiteres Jahr Garantie. Die Garantie umfasst Ersatzteile und Arbeitslohn und deckt

Fertigungsmängel ab. Ausgeschlossen von der Garantie sind: Schäden aufgrund einer unsachgemäßen Benutzung oder Nichteinhaltung der Bedienungsanweisung und Sturzschäden.

DIESE GARANTIE GILT NUR FÜR DEN HAUSGEBRAUCH, AUF KEINEN FALL FÜR EINEN GEWERBLICHEN EINSATZ.

Die gesetzliche Händlergarantie schließt in keiner Weise die vom Hersteller zu leistende gesetzliche Garantie für Fertigungsmängel oder –schäden gem. Artikel 1641 ff. des Bürgerlichen Gesetzbuchs aus. Bei Ausfall oder Störung des Gerätes wenden Sie sich bitte an Ihren Händler. Bei einem technischen Schaden innerhalb von 8 Tagen nach dem Kauf werden die Geräte ersetzt. Nach Ablauf dieser Frist werden sie vom Kundendienst **LAGRANGE** ausgebessert.

REZEPTE

VANILLEEIS

Zutaten: ½ Liter Vollmilch, 50ml flüssige Sahne, 5 Eigelbe, 125g Zucker, 2 Vanilleschoten.

Vanilleschoten aufschlitzen und das Mark auskratzen. Milch und Sahne in einem Topf mischen und das Vanillemark und die aufgeschlitzten Schoten zugeben. Aufkochen und eine viertel Stunde beiseite stellen. Eigelbe und Zucker in einer Schüssel cremig schlagen. Die Vanilleschoten aus dem Topf entfernen. Die Mischung aus Milch und Sahne nach und nach unter den Eier-Zucker-Schaum schlagen.

Die Masse In den Topf gießen und bei milder Hitze unter ständigem Rühren kochen, bis kein Schaum mehr vorhanden ist und die Masse am Löffel haftet.

Die Creme durch ein Sieb streichen und in eine kalte Schüssel füllen, damit sie nicht mehr weiter kocht.

Vor Fertigstellung im Speiseeisbereiter mindestens 30 Minuten im Kühlschrank abkühlen lassen.

SCHOKOLADENEIS

Zutaten: ½ Liter Vollmilch, 50ml flüssige Sahne, 4 Eigelbe, 110g Zucker, 140g dunkle Schokolade.

Schokolade in einem Topf mit 10 Zentiliter Wasser schmelzen. In einem anderen Topf Milch und Sahne mischen und zum Kochen bringen.

Die Milch-Sahne-Mischung von der Flamme nehmen und filtern. Eigelbe und Zucker in einer Schüssel cremig schlagen.

Die Mischung aus Milch und Sahne nach und nach unter den Eier-Zucker-Schaum schlagen.

Dann die geschmolzene Schokolade hinzufügen.

Die Masse In den Topf gießen und bei milder Hitze unter ständigem Rühren kochen, bis kein Schaum mehr vorhanden ist und die Masse am Löffel haftet.

In eine kalte Schüssel füllen, damit die Masse nicht mehr weiter kocht.

Vor Fertigstellung im Speiseeisbereiter mindestens 30 Minuten im Kühlschrank abkühlen lassen.

PISTAZIENEIS

Zutaten: ½ Liter Vollmilch, 50ml flüssige Sahne, 4 Eigelbe, 90g Pistazienmus.

Milch und Sahne in einem Topf mischen und zum Kochen bringen. Die Milch-Sahne-Mischung von der Flamme nehmen und filtern. Eigelbe und Zucker in einer Schüssel cremig schlagen.

Die Mischung aus Milch und Sahne nach und nach unter den Eier-Zucker-Schaum schlagen.

Die Masse In den Topf gießen und bei milder Hitze unter ständigem Rühren kochen, bis kein Schaum mehr vorhanden ist und die Masse am Löffel haftet.

Die Creme durch ein Sieb streichen und in eine kalte Schüssel füllen, damit sie nicht mehr weiter kocht.

Pistazienmus hinzufügen.

Vor Fertigstellung im Speiseeisbereiter mindestens 30 Minuten im Kühlschrank abkühlen lassen.

Hinweis: Pistazienmus finden Sie in Feinkostläden oder Geschäften mit Spezialitäten des Mittleren Orients.

Wenn Sie selbst etwa 300g Pistazienmus herstellen möchten: 125g geschälte Pistazien, 75g geschälte Mandeln, 35g Kristallzucker, 75g Erdnuß- oder Mandelöl.

Mandeln und Pistazien getrennt im Ofen grillen (15 Minuten bei 160°C).

Abkühlen lassen und fein mahlen. Zucker untermischen.

Öl hinzufügen und so lange mischen, bis eine gleichförmige Paste entsteht.

HIMBEEREIS

Zutaten: 1kg Himbeeren, 1 Zitrone, 200g Zucker.

Die Himbeeren in einer flotten Lotte mit dem feinen Sieb zermahlen, so dass ein feines kernfreies Fruchtmus entsteht. Zitronensaft und Zucker untermischen.

Die Masse ein paar Minuten bei milder Hitze köcheln lassen, um die Zuckerkristalle zu schmelzen.

Vor Gefrierung im Speiseeisbereiter mindestens 30 Minuten im Kühlschrank abkühlen lassen.

Tip: Statt Himbeeren können sie auch Brombeeren nehmen!

PFIRSICHEIS

Zutaten: 5 gut reife Pfirsiche, 20cl Wasser, 90g Zucker, Saft einer halben Zitrone.

Einen großen Topf Wasser zum Kochen bringen und die ganzen Pfirsiche 5 Minuten köcheln lassen (pochieren).

Pfirsiche schälen (die Haut lässt sich jetzt leicht abziehen), entsteinen und mixen.

Wasser und Zucker auf mittlerer Hitze zu Sirup schmelzen, bis der Zucker vollkommen aufgelöst ist.

Pfirsichmus, Zitronensaft und Sirup mischen.

Vor Gefrierung im Speiseeisbereiter mindestens 30 Minuten im Kühlschrank abkühlen lassen.

KIRSCHWEIS

Zutaten: 500g gut reife und süße Kirschen, 150g Zucker, 12cl Wasser, Saft einer viertel Zitrone, 2 El. Kirschwasser (wahlweise).

Die Kirschen waschen, entkernen und mit dem Zitronensaft mixen.

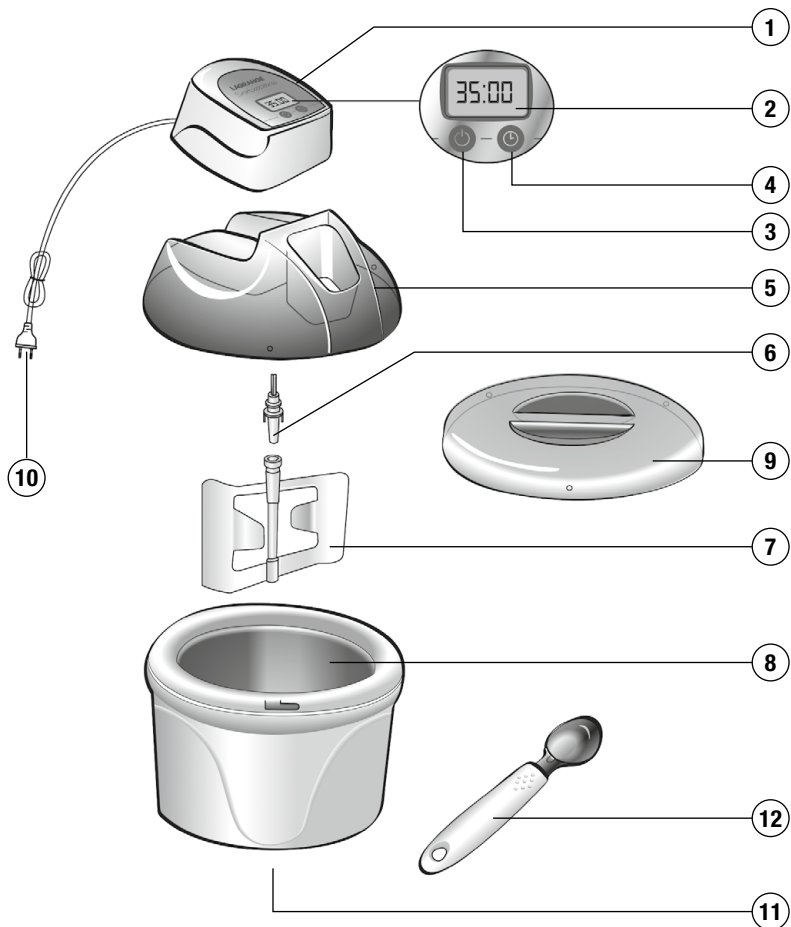
Die Kirschen in einer flotten Lotte mit dem feinen Sieb zermahlen, so dass ein feines Fruchtmas ohne Hautstücke entsteht.

Wasser und Zucker in einem Topf zu Sirup kochen, abkühlen lassen.

Kirschmas und Sirup gut mischen.

Nach Geschmack ein wenig Kirschwasser in den Speiseeisbereiter füllen, wenn das Eis schon gut fest geworden ist.

Tipp: Wenn die Kirschen nicht sehr süß sind, etwas mehr Zucker nehmen.



- DESCRIZIONE DELL'APPARECCHIO -

1. Blocco motore
2. Display elettronico retroilluminato
3. Pulsante ON/OFF
4. Pulsante di regolazione del tempo
5. Coperchio con apertura
6. Asse
7. Pala
8. Vasca – Capienza 1,5L
9. Coperchio di stoccaggio
10. Cavo
11. Pattini antisdrucciolevoli
12. Cucchiaino da gelato

Sorbettiera

Rif: 409 001 – 409 002 – 409 003
 Tipo 409

ISTRUZIONI DI SICUREZZA

Leggere attentamente questo manuale d'uso e tenerlo sempre a portata di mano per poterlo consultare ulteriormente.

- Srotolare sempre completamente il cavo.
- Raccordare la presa del cavo ad una presa 10/16A.
- Se dovete servirvi di una prolunga, utilizzare imperativamente un modello munito di presa di terra e di fili con una sezione uguale o superiore a 0,75mm².
- Non immergere mai l'apparecchio nell'acqua o in tutt'altro liquido.
- Non incassare l'apparecchio.
- Durante il funzionamento, l'apparecchio può spostarsi leggermente sulla superficie di lavoro a causa delle vibrazioni.
- Pulire sempre accuratamente i pezzi che sono serviti per la preparazione e questo dopo ogni utilizzo.
- Si consiglia di sorvegliare i bambini per accertarsi che non giochino con l'apparecchio.
- Le persone (compresi i bambini) che non sono capaci d'utilizzare l'apparecchio in tutta sicurezza, sia a causa delle loro capacità fisiche, sensoriali o mentali, sia a causa della loro mancanza d'esperienza o di conoscenze, non possono in alcun caso utilizzare l'apparecchio senza sorveglianza o senza le istruzioni di una persona responsabile.
- Non lasciare mai il cavo pendere a portata di mano dei bambini.

- Verificare che il cablaggio del vostro impianto elettrico sia compatibile con quello dell'apparecchio. Si raccomanda di raccordare l'apparecchio ad un impianto comprendente un dispositivo a corrente differenziale residua con corrente di accensione non eccedente i 30mA.
- Questi apparecchi non sono destinati ad essere messi in funzione tramite un timer esterno o un dispositivo di comando remoto separato.
- Posizionare l'apparecchio su una superficie piana.
- Non porre mai il vostro apparecchio su una superficie calda né a prossimità di una fiamma.
- Non lasciare mai il vostro apparecchio collegato alla rete senza utilizzarlo.
- Non lasciare funzionare l'apparecchio senza sorveglianza.
- Non far funzionare l'apparecchio in uno spazio confinato.
- Non porre mai l'apparecchio su un altro apparecchio.
- Non utilizzare accessori metallici nella vasca per evitare di rigarla.
- Non inserire mai alcun elemento dell'apparecchio al microonda.
- Per la vostra sicurezza, si raccomanda di non utilizzare né lasciare mai l'apparecchio in un luogo esposto alle intemperie e all'umidità.
- Non utilizzare mai l'apparecchio per un altro uso.
- Se il vostro apparecchio è guasto, non usarlo e contattare il Servizio Assistenza **LAGRANGE**.

- Per la vostra sicurezza, utilizzare soltanto accessori e pezzi di ricambio **LAGRANGE** adatti al vostro apparecchio.
- In caso di perdita di liquido nella vasca, non usare più l'apparecchio e contattare il servizio Assistenza **LAGRANGE**. Il liquido non è in tuttavia tossico.
- Non mettere la vasca dell'apparecchio nella lavastoviglie, al forno o al microonde. Non riempire con un liquido di più di 40°C.
- Evitare ogni contatto con le parti in movimento della sorbettiera. Allontanare mani, capelli, abiti, spatola e altri utensili durante il funzionamento, per evitare ogni rischio di ferite e/o danni all'apparecchio.
- Non fare funzionare l'apparecchio in un congelatore o refrigeratore.

CARATTERISTICHE

- Blocco motore
- Display elettronico retroilluminato e visualizzazione del tempo rimanente di preparazione
- Coperchio in AS con apertura
- Vasca in polipropilene con interno in alluminio – Capacità 1,5 L
- Coperchio di stoccaggio in AS
- Cucchiaino da gelato in inox con manico in polipropilene
- 230 Volt-50Hz-12 Watt

CORDONE

Occorre verificare attentamente il cavo di alimentazione prima di ogni utilizzo. In caso di guasto, non bisogna usare l'apparecchio. Il cavo deve essere sostituito soltanto da parte di **LAGRANGE**, dal suo servizio di assistenza o da una persona qualificata ed autorizzata da parte di **LAGRANGE** e questo per evitare un pericolo per l'utente. Il cavo utilizzato è un HO5VV-F 3 G 0,75mm². Questi apparecchi sono conformi alle direttive 2006/95/CE, 2004/108/CE, DEEE 2002/96/CE, RoHS 2002/95/CE e al regolamento CE contatto alimentare 1935/2004.

AMBIENTE

Protezione dell'ambiente – DIRETTIVA 2002/96/CE

Per preservare il nostro ambiente e la nostra salute, la distruzione in fin di vita degli apparecchi elettrici deve farsi secondo regole ben precise e richiede la partecipazione attiva di tutti, fornitori ed utenti.

Questo è il motivo per il quale il vostro apparecchio, come lo indica il simbolo apposto sulla piastrina, non deve in alcun caso essere gettato in una pattumiera pubblica o privata destinata ai rifiuti domestici.

Al momento della sua distruzione, vi appartiene di depositare l'apparecchio in un centro di raccolta differenziata pubblica designato per il riciclaggio degli apparecchi elettrici od elettronici. Per ottenere



maggiori informazioni sui centri di raccolta e di riciclaggio degli apparecchi destinati al macero, si prega contattare le autorità locali della vostra regione, i servizi di raccolta dei rifiuti domestici oppure il negozio nel quale avete comprato il vostro apparecchio.

MESSA IN SERVIZIO ED UTILIZZAZIONE ____

1^A UTILIZZAZIONE

- Aprendo l'imballaggio dell'apparecchio, fare attenzione a togliere accuratamente il materiale protettivo e di riempimento così come i sacchetti e altre etichette del packaging.
- Verificare che tutti i pezzi ed accessori siano presenti, senza alcun difetto.
- Prima di servirsi del vostro apparecchio, pulire accuratamente la ciotola con acqua saponata o addizionata con detersivo piatti.
- Risciacquare e asciugare con cura tutti i pezzi.
Vedi paragrafo manutenzione

CONGELAZIONE DELLA VASCA

- Mettere soltanto la vasca nel congelatore, ritirare prima il coperchio e il blocco motore così come la pala.
- Mettere la vasca nel congelatore *** o **** (-18°C) per almeno 12 ore.
- La vasca deve essere stoccata verticalmente per una buona ripartizione del liquido di congelazione.

- Uscire la vasca all'ultimo momento non appena la vostra preparazione è pronta e refrigerata.
- Per sapere se la vostra vasca è ben congelata, scuoterla, non deve far alcun rumore.

PREPARAZIONE DELLA BASE

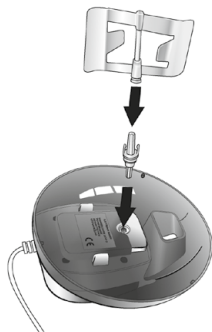
- Scegliere una ricetta e seguire le istruzioni.
- Refrigerare la preparazione prima di metterla nella vasca congelata.
- Ci vorranno circa 30 a 40 minuti alla preparazione per ghiacciare.
- **Attenzione, l'uso di alcol nella vostra preparazione potrà rallentare o impedire la sua presa. Usare piuttosto concentrati o aromi per aromatizzare la vostra preparazione.**

Tuttavia, se desiderate nonostante tutto aggiungere un po' di alcol alla vostra preparazione, farlo piuttosto quando la preparazione è un po' solidificata, attraverso l'apertura situata sul coperchio.

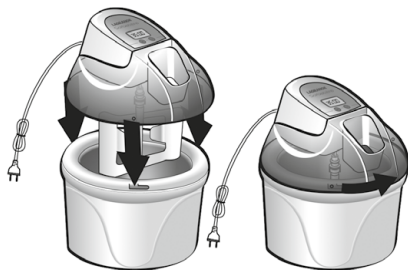
- **Attenzione, la proporzione eccessiva di zucchero o di materia grassa potrà rallentare la solidificazione del gelato.**
- I gelati o sorbetti che contengono uova crude o parzialmente cotte non devono essere serviti ai ragazzini, a donne incinte, a persone anziane o a qualsiasi persona indebolita.

USO DELL'APPARECCHIO

- Uscire la vasca dal congelatore. Attenzione: non toccare l'interno della vasca congelata con le dita se queste sono bagnate perché potrebbero rimanere incollate al metallo. Usare piuttosto un panno asciutto.
- Installare la pala.



- Inserire il coperchio con il blocco motore sulla vasca.



- Collegare l'apparecchio.
- Premere sul pulsante ON/OFF.
- Selezionare il tempo di preparazione. Per questo, premere successivamente sul pulsante di regolazione da 5 a 45 minuti. Ad ogni pressione del pulsante, 5 minuti sono aggiunti al tempo di preparazione. Di default, il display visualizza 40 minuti. Sono necessari 30 a 40 minuti per solidificare la preparazione. **Attenzione, la temperatura esterna influisce sul tempo di solidificazione del gelato. Più farà caldo, più il gelato metterà tempo per solidificare. La ricetta, la quantità di preparazione o la temperatura iniziale della preparazione avranno anch'esse un impatto sul tempo di preparazione.**

- Dopo aver scelto il tempo, la pala si metterà a girare 3 secondi più tardi.
- Il tempo rimanente di preparazione sarà visualizzato sul display e la preparazione diventerà più spessa.
- Versare la preparazione, prima refrigerata, attraverso l'apertura situata sul coperchio. **Attenzione, versare la preparazione soltanto quando la pala gira, affinché la preparazione non ghiacci sulle pareti.** Riempire la vasca soltanto circa a metà della sua capacità in quanto la preparazione aumenterà di volume. **Attenzione, non introdurre mai le dita od un utensile nell'apertura situata sul coperchio.**

- Potete aggiungere, se lo desiderate, alcune gocce di cioccolato, della frutta, dei piccoli pezzetti di biscotti... durante la preparazione, attraverso l'apertura del coperchio.
- 30 secondi prima della fine del ciclo, il tempo programmato si metterà a lampeggiare. A fine ciclo, l'apparecchio smetterà di funzionare.
- Quando la preparazione ha raggiunto la consistenza di un gelato all'italiano, vuole dire che è pronta per essere degustata. Se desiderate una consistenza più ferma, mettere la preparazione al congelatore per circa ½ ora ad un'ora affinché sia ben congelata e che possiate più facilmente formare delle palline con il cucchiaino in dotazione. Per questo, rimuovere il coperchio e il blocco motore dell'apparecchio ed usare il coperchio di stoccaggio.
- **Attenzione a non rigare la vasca quando utilizzate il vostro cucchiaino da gelato.**
- Non spegnere e riavviare l'apparecchio e durante il processo di congelazione della preparazione. Altrimenti la preparazione rischia di congelare a contatto con la vasca impedendo così il movimento della pala.
- Nota: per impedire un surriscaldamento del motore e se la preparazione diventa troppo spessa, il senso di rotazione della pala s'inverterà. Se questo si ripete senza interruzione, spegnere l'apparecchio, ciò significa che il gelato è pronto.
- **Attenzione, se il motore surriscalda, l'apparecchio si metterà in sicurezza e si spegnerà.** Se ciò succede, spegnere l'apparecchio e scollegarlo poi lasciarlo raffreddare alcuni minuti. Ripartirà poi normalmente.

L'apparecchio può surriscaldare per svariati motivi: una preparazione troppo spessa, un tempo di preparazione eccessivo, pezzi troppi grossi aggiunti durante la preparazione.

- Se desiderate proseguire con nuova preparazione a base di gelato, dopo aver pulito e asciugato la vasca, circa 5 ore saranno sufficienti alla vasca per refrigerarsi al congelatore.

CONSERVAZIONE DEL GELATO

- Utilizzare il coperchio di stoccaggio se desiderate conservare il vostro gelato direttamente nella vasca. Attenzione, il gelato, stoccato nella vasca della vostra sorbettiera, si indurrà molto di più che in un classico recipiente. Pensate ad uscirlo un po' in anticipo prima di degustarlo.



- Per una conservazione di lunga durata, vi consigliamo di travasare la preparazione a base di gelato in un recipiente ermetico. La vasca sarà così disponibile nel vostro congelatore se desiderate effettuare una nuova preparazione a base di gelato.

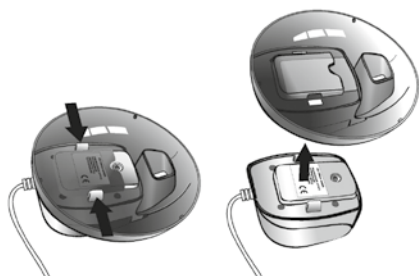
- **Attenzione, non congelare mai di nuovo un gelato che è già stato scongelato.**
- È sconsigliato conservare per più di 10 giorni un gelato i cui ingredienti non fossero stati cotti prima.

MANUTENZIONE

Scollegare sempre l'apparecchio prima di smontarlo e di pulirlo.

Smontaggio :

- Girare il coperchio in senso antiorario per aprirlo.
- Sollevare il coperchio per ritirarlo.
- Smontare la pala e il suo asse avendo cura di non perderlo.
- Sganciare il blocco motore premendo sui lati del coperchio poi ritirarlo.



Pulizia:

- Lasciare la vasca raggiungere la temperatura della stanza prima di pulirla.
- Pulire la vasca, la pala e i coperchi con acqua tiepida e sapone. Non lavare le parti nella lavastoviglie. Asciugare bene ogni parte.
- Attenzione: asciugare bene l'interno della vasca prima di rimetterla nel congelatore. In effetti, se rimane acqua, questa congelerà ed impedirà poi alla pala di girare.
- Per pulire il blocco motore, utilizzare una spugna ben asciutta ed asciugare accuratamente con un panno morbido.

ATTENZIONE:

Non immergere mai in acqua il corpo dell'apparecchio o la sua spina e non metterlo mai in lavastoviglie.

Non usare mai tessuti o prodotti corrosivi o abrasivi sulle parti in plastica per preservare la plastica e la sua brillantezza.

CONDIZIONI DI GARANZIA

Il vostro apparecchio è garantito per 2 anni.

Per beneficiare di un'estensione di garanzia gratuita supplementare di un anno, registrarsi sul sito **LAGRANGE** (www.lagrange.fr). La garanzia comprende parti e manodopera e copre i difetti di fabbricazione. Esclusi dalla garanzia sono: danni

per uso improprio o mancata osservanza delle istruzioni e rotture dovute a cadute.

QUESTA GARANZIA È VALIDA PER UTILIZZI DOMESTICI, IN NESSUN CASO PER UTILIZZI DI TIPO PROFESSIONALE.

La garanzia legale a carico del venditore non esclude la garanzia legale da parte del fabbricante per vizi o difetti di fabbricazione ai sensi degli articoli 1641 e seguenti del Codice Civile. In caso di guasto o malfunzionamento, contattare il vostro rivenditore. In caso di guasto tecnico entro 8 giorni seguenti l'acquisto, gli apparecchi vengono sostituiti. Trascorso questo termine, essi sono riparati dal Servizio Assistenza **LAGRANGE**.

RICETTE

GELATO ALLA VANIGLIA

Ingredienti: ½ litro di latte intero, 50ml di panna liquida, 5 tuorli, 125g di zucchero, 2 stecche di vaniglia.

Tagliate le stecche di vaniglia in due per il lungo e recuperare i semi.

In una pentola, mescolare il latte e la panna ed aggiungere i semi di vaniglia così come le stecche tagliate in due.

Portare a ebollizione poi ritirare dal fuoco per un quarto d'ora.

In una ciotola, battere i tuorli con lo zucchero.

Togliere le stecche di vaniglia dalla pentola. Aggiungere progressivamente il miscuglio latte e panna al miscuglio uova e zucchero e battere il tutto.

Versare nella pentola e far cuocere il miscuglio a fuoco lento,

mescolando sempre fino a quando la schiuma sparisca e che il miscuglio ricopra il cucchiaino.

Passare poi la crema inglese al colino e metterla in un'insalatiera fredda per fermare la cottura.

Lasciare raffreddare per almeno 30 minuti al frigorifero prima di mixare nella sorbettiera.

GELATO AL CIOCCOLATO

Ingredienti: ½ litro di latte intero, 50ml di panna liquida, 4 tuorli, 110g di zucchero, 140g di cioccolato nero.

In una pentola, sciogliere il cioccolato con 10 centilitri di acqua.

In una pentola, mescolare il latte e la panna e portare ad ebullizione.

Ritirare il miscuglio latte e panna dal fuoco e filtrare.

In un'insalatiera, battere i tuorli con lo zucchero.

Aggiungere progressivamente il miscuglio latte e panna al miscuglio uova e zucchero e battere il tutto.

Aggiungere poi il cioccolato fuso.

Versare nella pentola e far cuocere il miscuglio a fuoco lento, senza smettere di mescolare fino a quando la schiuma sparisca e che il miscuglio ricopra il cucchiaino.

Versare in un'insalatiera fredda per fermare la cottura.

Lasciare raffreddare per almeno 30 minuti al frigorifero prima di mixare nella sorbettiera.

GELATO AL PISTACCHIO

Ingredienti: ½ litro di latte intero, 50ml di panna liquida, 4 tuorli, 90g di pasta di pistacchio.

In una pentola, mescolare il latte e la panna e portare ad ebullizione.

Ritirare il miscuglio latte e panna dal fuoco e filtrare.

In un'insalatiera, battere i tuorli con lo zucchero.

Aggiungere progressivamente il miscuglio latte e panna al miscuglio uova e zucchero e battere il tutto.

Versare nella pentola e fare cuocere il miscuglio a fuoco lento, senza smettere di mescolare fino a quando la schiuma sparisca e che il miscuglio ricopra il cucchiaino.

Passare poi la crema inglese al colino e metterla in un'insalatiera fredda per fermare la cottura.

Aggiungere la pasta di pistacchio.

Lasciar raffreddare per almeno 30 minuti al frigorifero prima di mixare nella sorbettiera.

N.B.: la pasta di pistacchio si compra nei negozi di alta gastronomia o medio-orientali.

Per realizzare voi-stessi la pasta di pistacchio occorrono circa 300g di pasta di pistacchio: 125g di pistacchi sbucciati, 75g di mandorle sbucciate, 35g di zucchero in polvere, 75g di olio di arachide o di mandorla.

Far tostare le mandorle e i pistacchi separatamente al forno (15 minuti a 160°C).

Lasciarli raffreddare e macinare finemente. Aggiungere lo zucchero. Mescolare.

Aggiungere l'olio e mescolare fino ad ottenere un miscuglio perfettamente omogeneo.

SORBETTO AL LAMPONE

Ingredienti: 1kg di lamponi, 1 limone, 200g di zucchero.

Grazie ad un macinaverdura dotato di una griglia fine, schiacciare i lamponi per ottenere un purè fine e senza semi.

Aggiungere il succo di limone e lo zucchero.

Far cuocere la preparazione per alcuni minuti a fuoco lento per fare sciogliere i grani di zucchero.

Lasciar raffreddare per almeno 30 minuti al frigorifero prima di mixare nella sorbettiera.

N.B.: Potete sostituire i lamponi con delle more!

SORBETTO ALLA PESCA

Ingredienti: 5 pesche molte mature, 20cl di acqua, 90g di zucchero, Succo di mezzo limone.

Far bollire una grande pentola di acqua poi cuocere le pesche intere per 5 minuti.

Sbucciare le pesche (la buccia partirà allora facilmente), snocciolarle poi passare con il mixer.

A parte, fare uno sciroppo mettendo lo zucchero e l'acqua a fuoco medio fino a fare sciogliere completamente lo zucchero.

Mescolare il purè di pesche, il succo di limone e lo sciroppo.

Lasciare raffreddare per almeno 30 minuti al frigorifero prima di mixare nella sorbettiera.

SORBETTO ALLA CILIEGIA

Ingredienti: 500g di ciliegie molto mature e zuccherate, 150g di zucchero, 12cl di acqua, Succo di un quarto di limone, 2 cucchiaini di Kirsch (opzione).

Lavare, snocciolare e passare al mixer le ciliegie con il succo di limone spremuto.

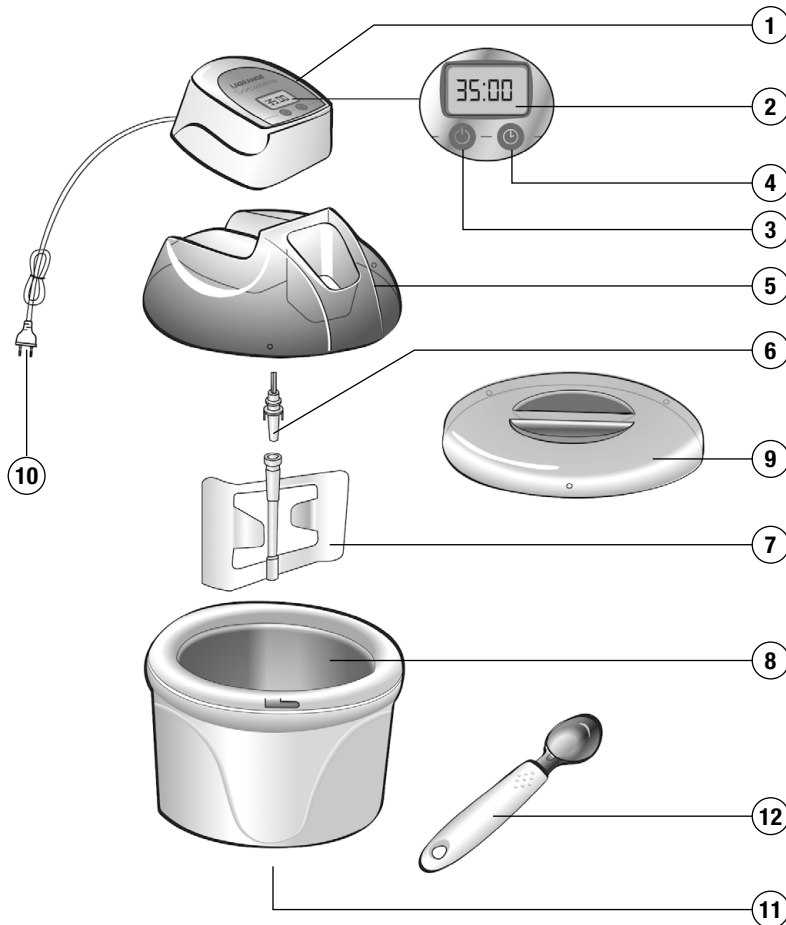
Grazie ad un macinaverdura dotato di una griglia fine, schiacciare le ciliegie per ottenere un fine purè ed eliminare i pezzettini di buccia.

In una pentola, preparare lo sciroppo portando ad ebullizione l'acqua e lo zucchero, poi lasciare raffreddare.

Mescolare le ciliegie tritate con lo sciroppo, mescolare molto bene.

Se le desiderate, aggiungere un po' di kirsch nella sorbettiera quando il gelato avrà già preso.

N.B.: Mettere un po' più di zucchero se le ciliegie non sono molto zuccherate.



- DESCRIPCIÓN DEL APARATO -

1. Bloque motor
2. Pantalla electrónica con retroiluminación
3. Botón marcha/parada:
4. Botón de ajuste del tiempo
5. Tapa con abertura
6. Eje
7. Pala
8. Cuba - Capacidad 1,5L
9. Tapa de almacenamiento
10. Cordón
11. Patas antideslizantes
12. Cuchara para helado

Heladera

Ref.: 409 001 – 409 002 – 409 003
 Tipo 409

INSTRUCCIONES DE SEGURIDAD

Leer atentamente este modo de empleo y guardarlo para poder consultarlo posteriormente.

- Desenrollar siempre completamente el cordón.
- Enchufar la toma del cordón a un enchufe 10/16A.
- Si se tiene que utilizar una alargadera, utilizar obligatoriamente un modelo provisto de toma de tierra e hilos con una sección igual o superior a 0,75mm².
- No sumergir nunca el aparato en agua o en cualquier otro líquido.
- No encastrar el aparato.
- Durante el funcionamiento, el aparato puede desplazarse ligeramente por la superficie de trabajo debido a las vibraciones.
- Limpiar siempre bien las piezas que sirven para la preparación después de cada utilización.
- Conviene vigilar a los niños para cerciorarse de que no juegan con el aparato.
- Las personas (incluidos los niños) que no son aptos para utilizar el aparato con total seguridad, o debido a sus capacidades físicas, sensoriales o mentales, o debido a su falta de experiencia o de conocimientos, en ningún caso pueden utilizar el aparato sin vigilancia o deben hacerlo bajo las instrucciones de una persona responsable.
- No dejar que el cordón cuelgue al alcance de los niños.

- Comprobar que el cableado de la instalación eléctrica es compatible con el del aparato. Se recomienda conectar el aparato a una instalación que tenga un dispositivo de corriente diferencial residual con una corriente de activación que no supere 30mA.
- Estos aparatos no están destinados a ponerlos en funcionamiento mediante un minutero exterior o mediante un sistema de control a distancia separado.
- Colocar el aparato sobre una superficie plana.
- No colocar nunca el aparato sobre una superficie caliente ni cerca de una llama.
- No dejar el aparato enchufado sin utilizarlo.
- No dejar que el aparato funcione sin vigilancia.
- No hacer que el aparato funcione en un espacio confinado.
- No colocar nunca el aparato sobre otro aparato.
- Evitar utilizar accesorios metálicos en la cuba ya que la pueden rayar.
- No introducir nunca ningún elemento del aparato en el horno microondas.
- Por su seguridad, se recomienda no utilizar ni dejar nunca el aparato en un lugar expuesto a las inclemencias del tiempo y a la humedad.
- No utilizar nunca el aparato para otro uso distinto que su función principal.
- Si su aparato está dañado, no lo utilice y póngase en contacto con el servicio posventa **LAGRANGE**.

- Por su seguridad, utilice sólo accesorios y repuestos **LAGRANGE** adaptados a su aparato.
- En caso de fuga del líquido de la cuba, no volver a utilizar el aparato y póngase en contacto con el servicio posventa de **LAGRANGE**. El líquido no es tóxico.
- No introducir la cuba del aparato en el lavavajillas, en el horno o en el microondas. No llenarlo con un líquido a más 40°C.
- Evitar cualquier contacto con las partes en movimiento de la heladera. Alejar manos, cabello, prendas de vestir, espátulas y otros utensilios durante el funcionamiento para reducir los riesgos de heridas y/o daños en el aparato.
- No hacer que el aparato funcione en un congelador o en un frigorífico.

CARACTERÍSTICAS

- Bloque motor
- Pantalla electrónica con retroiluminación y visualización del tiempo restante de preparación
- Tapa de AS con abertura
- Cuba de polipropileno con interior de aluminio - Capacidad 1,5L
- Tapa de almacenamiento de AS
- Cuchara para hielo de acero inoxidable con mango de polipropileno
- 230 Voltios - 50Hz – 140 vatios

CORDÓN

Es necesario examinar atentamente el cable de alimentación antes de cualquier utilización. Si éste está dañado, no hay que utilizar el aparato. El cordón sólo debe cambiarlo **LAGRANGE**, su servicio posventa o una persona cualificada y autorizada por **LAGRANGE** para evitar cualquier peligro para el usuario. El cordón utilizado es un HO5VV-F 3 G 0,75mm².

Estos aparatos se ajustan a las directivas 2006/95/CE, 2004/108/CE, DEEE 2002/96/CE, RoHS 2002/95/CE y a la normativa CE relativa al contacto alimentario 1935/2004.

MEDIO AMBIENTE

Protección del medio ambiente- DIRECTIVA 2002/96/CE

Para preservar nuestro medio ambiente y nuestra salud, la eliminación al final de su vida útil de los aparatos eléctricos debe realizarse según reglas precisas y requiere la implicación de cada uno de nosotros, tanto si se es proveedor como usuario.

Por esta razón y tal como lo indica el símbolo que figura en la placa de características, en ningún caso debe arrojar el aparato a un cubo de basura público o privado destinado a basuras domésticas.

Durante su eliminación, es responsabilidad suya depositar el aparato en un centro de recogida pública designado para el reciclaje de equipos eléctricos o electrónicos. Para obtener más información sobre



los centros de recogida y reciclaje de los aparatos desechados, póngase en contacto con las autoridades locales de su región, con los servicios de recogida de basuras domésticas o con la tienda en la que compró su aparato.

PUESTA EN FUNCIONAMIENTO Y UTILIZACIÓN

1ª UTILIZACIÓN

- Al desembalar su aparato preste atención para retirar cuidadosamente todos los elementos de sujeción así como las bolsitas y otras etiquetas del embalaje.
- Comprobar que todas las piezas y accesorios están presentes y que no se observan defectos.
- Antes de utilizar su aparato, limpie bien todas las piezas con agua y jabón o líquido lavavajillas.
- Aclare y seque cuidadosamente todas las piezas.
Véase párrafo de mantenimiento

CONGELACIÓN DE LA CUBA

- Introducir sólo la cuba en el congelador, retirar previamente la tapa y su bloque motor así como la pala.
- Colocar la cuba en el congelador *** o **** (-18°C) durante al menos 12 horas.

La cuba debe almacenarse verticalmente para que exista una buena distribución del líquido de congelación.

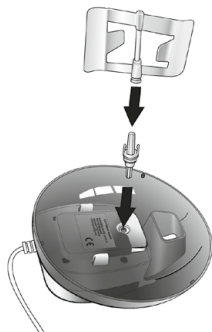
- Sacar la cuba en el último momento, una vez la preparación esté lista y refrigerada.
- Para saber si la cuba está bien congelada, sacúdala, no debe hacer ruido.

PREPARACIÓN BÁSICA

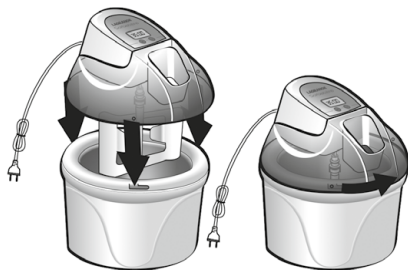
- Elegir una receta y seguir las instrucciones.
- Enfriar la preparación antes de ponerla en la cuba congelada.
- Para que la preparación cuaje serán necesarios 30 a 40 minutos aproximadamente.
- **Atención, la utilización de alcohol en su preparación puede retrasar o incluso impedir su cuajado. Utilice mejor concentrados o aromas para aromatizar su preparación.** Si, a pesar de todo, desea añadir un poco de alcohol a su preparación, hágalo mejor cuando la preparación esté un poco solidificada, por la abertura situada sobre la tapa.
- **Atención, una proporción excesiva de azúcar o materia grasa también pueden frenar el cuajado.**
- Los helados o sorbetes que contienen huevos crudos o parcialmente cocinados no deben servirse a los niños, a las mujeres embarazadas, a las personas mayores o a cualquier persona frágil.

UTILIZACIÓN DEL APARATO

- Sacar la cuba del congelador. Prestar atención para no tocar el interior de la cuba congelada con los dedos si están mojados ya que podrían pegarse al metal. Utilice mejor un trapo seco.
- Poner la pala en su sitio.



- Enganchar la tapa con el bloque motor en la cuba.



- Enchufar el aparato.
- Pulsar el botón marcha/parada.
- Seleccionar el tiempo de preparación. Para ello, pulsar sucesivamente el botón de ajuste de tiempo que va de 5 a 45 minutos. Cada vez que se pulsa el botón se añaden 5 minutos al tiempo de preparación. Por defecto la pantalla indica 40 minutos.

Son necesarios 30 a 40 minutos para que la preparación cuaje.

Cuidado, la temperatura exterior influye en el tiempo de cuajado del helado. Cuanto más calor haga más tiempo tardará el helado en cuajar. La receta, la cantidad de preparación o la temperatura inicial de la preparación también influirán en el tiempo de preparación.

- Una vez elegido el tiempo la pala empezará a girar 3 segundos después.
 - Aparecerá entonces en la pantalla el tiempo que resta de preparación y ésta espesará.
 - Verter la preparación, previamente enfriada, por la abertura situada sobre la tapa. **Atención, verter la preparación sólo cuando la pala gire para que la preparación no se congele en las paredes.**
- Llene la cuba sólo a mitad de su capacidad aproximadamente ya que la preparación adquirirá volumen. **Atención, no introduzca nunca los dedos o un utensilio por la abertura situada sobre la tapa.**

- Cuando lo desee, durante la preparación puede añadir por la abertura de la tapa pepitas de chocolate, frutas, pequeños trozos de galletas. . .
- El tiempo indicado parpadeará 30 segundos antes de que finalice el ciclo. El aparato deja de funcionar una vez terminado el ciclo.
- Cuando la preparación tenga la consistencia de un helado italiano estará lista para degustarla. Si desea una textura más firme, ponga la preparación en el congelador durante ½ hora a una hora para que esté bien helada y pueda formar bolas más fácilmente con la cuchara suministrada. Para ello, retirar la tapa y bloque motor del aparato y utilizar la tapa de almacenamiento.
- **Prestar atención para no rallar la cuba cuando utilice su cuchara para hielo.**
- No detener y arrancar el aparato durante el proceso de congelación de la preparación. Sino, la preparación corre el riesgo de congelarse al estar en contacto con la cuba impidiendo así el movimiento de la pala.
- A tener en cuenta, con el fin de impedir que el motor se recaliente, si la preparación se hace demasiado espesa, el sentido de giro de la pala se invertirá. Si se repite de forma ininterrumpida, detener el aparato, es porque el helado está listo.
- **Atención, si el motor está recalentado el aparato se pondrá en seguridad y se detendrá.** Si ello no ocurre, apagar el aparato y desenchufarlo y dejar que se enfríe durante varios minutos. Después arrancará normalmente.

El aparato puede recalentarse por distintas razones: una preparación demasiado espesa, un tiempo de preparación excesivo, se han añadido a la preparación trozos demasiado grandes.

- Si desea encadenar con una nueva preparación de helado, una vez limpiada y secada, sólo le serán necesarias 5 horas aproximadamente a la cuba que se enfríe en el congelador.

CONSERVACIÓN DEL HELADO

- Utilice la tapa de almacenamiento si desea conservar su helado directamente en la cuba. Cuidado, guardado en la cuba de la heladera, el helado endurecerá más que en un recipiente clásico. Piense en sacarlo con algo de anticipación antes de degustarlo.



- Para conseguir una conservación de larga duración es preferible trasvasar la preparación helada a un recipiente hermético. La cuba estará disponible así en su congelador si desea lanzar una nueva preparación de helado.

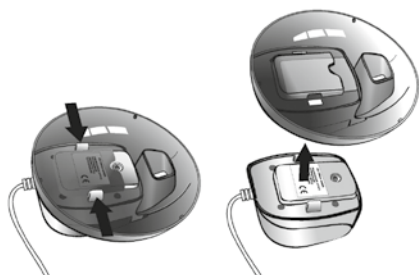
- **Atención, no vuelva a congelar nunca un helado descongelado.**
- Se desaconseja guardar más de 10 días un helado cuyos ingredientes no se hubiesen cocinado previamente.

MANTENIMIENTO

Desenchufar siempre el aparato antes de desmontarlo y limpiarlo.

Desmontaje:

- Girar la tapa en sentido opuesto a las agujas del reloj para desbloquearlo.
- Levantar la tapa para retirarlo.
- Desmontar la pala y su eje prestando atención para no perderlo.
- Desencajar el bloque motor apretando en los laterales de la tapa para retirarla.



Limpieza:

- Dejar que la cuba alcance la temperatura ambiente antes de limpiarla.
- Limpiar la cuba, la pala y las tapas con agua tibia y jabón. No lave los elementos en el lavavajillas. Secar bien cada elemento.
- Prestar atención para secar el interior de la cuba antes de volver a meterlo en el congelador. En efecto, si queda agua, se va a congelar e impedirá que la pala gire.
- Si debe limpiarse el bloque motor, utilizar una esponja escurrida y limpiar cuidadosamente con un trapo suave.

ATENCIÓN:

No introducir nunca el cuerpo del aparato o el enchufe en agua o en el lavavajillas.

No utilizar nunca tejidos o productos agresivos o abrasivos en las partes de plástico para preservarlo así como su brillo.

CONDICIONES DE GARANTÍA

Su aparato está garantizado 2 años.

Para disponer gratuitamente de un año suplementario de garantía, inscribise en el sitio Internet **LAGRANGE** (www.lagrange.fr). La garantía incluye piezas y mano de obra y cubre los defectos de fabricación. Quedan excluidos de la garantía: los deterioros

debidos a una mala utilización o al incumplimiento del modo de empleo y las roturas por caída.

ESTA GARANTÍA SE APLICA A UNA UTILIZACIÓN DOMÉSTICA, EN NINGÚN CASO A UNA UTILIZACIÓN PROFESIONAL.

La garantía legal correspondiente al vendedor no excluye de ningún modo la garantía legal correspondiente al fabricante para fallos o defectos de fabricación según los artículos 1641 y siguientes del código civil francés. En caso de avería o funcionamiento defectuoso, diríjase a su vendedor. En caso de fallo técnico dentro de los 8 días siguientes a la compra, los aparatos se cambiarán. Transcurrido este plazo los reparará el servicio posventa **LAGRANGE**.

RECETAS

HELADO DE VAINILLA

Ingredientes: ½ litro de leche entera, 50ml de nata líquida, 5 yemas de huevo, 125g de azúcar, 2 ramas de vainilla.

Partir las ramas de vainilla y recuperar las semillas.

En una cacerola, mezclar la leche y la nata líquida y añadir las semillas de vainilla así como las ramas de canela partidas.

Llevar a ebullición y retirar después del fuego durante un cuarto de hora.

En una ensaladera batir las yemas de huevo con el azúcar.

Retirar las ramas de vainilla de la cacerola. Añadir progresivamente la mezcla de leche y de nata a la mezcla de huevos y azúcar batiendo.

Verter en la cacerola y cocinar la mezcla a fuego suave, sin dejar de remover hasta que la espuma haya desaparecido y que la mezcla cubra la cuchara.

Pasar a continuación la crema inglesa por el chino y ponerla en una ensaladera fría para detener la cocción.

Dejar enfriar al menos 30 minutos en el frigorífico antes de batir la mezcla en la heladera.

HELADO DE CHOCOLATE

Ingredientes: ½ litro de leche entera, 50ml de nata líquida, 4 yemas de huevo, 110g de azúcar, 140g de chocolate negro.

En una cacerola fundir el chocolate con 10 centilitros de agua.

En otra cacerola, mezclar la leche y la nata y llevarlas a ebullición.

Retirar del fuego la mezcla de leche y nata y filtrar.

En una ensaladera, batir las yemas de huevo con el azúcar.

Añadir progresivamente la mezcla de leche y crema a la mezcla de huevos y azúcar batiendo.

Añadir después el chocolate fundido.

Verter en la cacerola y cocinar la mezcla a fuego suave, sin dejar de remover hasta que la espuma haya desaparecido y que la mezcla cubra la cuchara.

Verter en una ensaladera fría para detener la cocción.

Dejar enfriar al menos 30 minutos en el frigorífico antes de batir la mezcla en la heladera.

HELADO DE PISTACHO

Ingredientes: ½ litro de leche entera, 50ml de nata líquida, 4 yemas de huevo, 90g de pasta de pistacho.

En una cacerola, mezclar la leche y la nata y llevarlas a ebullición. Retirar del fuego la mezcla de leche y nata y filtrar.

En una ensaladera, batir las yemas de huevo con el azúcar.

Añadir progresivamente la mezcla de leche y crema a la mezcla de huevos y azúcar batiendo.

Verter en la cacerola y cocinar la mezcla a fuego suave, sin dejar de remover hasta que la espuma haya desaparecido y que la mezcla cubra la cuchara.

Pasar a continuación la crema inglesa por el chino y ponerla en una ensaladera fría para detener la cocción.

Añadir la pasta de pistacho.

Dejar enfriar al menos 30 minutos en el frigorífico antes de batir la mezcla en la heladera.

Nota: la pasta de pistacho se encuentra en ultramarinos gourmet o exóticos.

Para realizar usted mismo 300g aproximadamente de pasta de pistacho: 125g de pistachos pelados, 75 de almendras peladas, 35g de azúcar en polvo, 75 de aceite de cacahuete o de almendra.

Tostar las almendras y los pistachos por separado en el horno (15 minutos a 160°C).

Dejar que se enfríen y molerlos finos. Añadir el azúcar. Mezclar.

Añadir el aceite y mezclar hasta que la mezcla sea perfectamente homogénea.

SORBETE DE FRAMBUESA

Ingredientes: 1kg de frambuesas, 1 limón, 200g de azúcar.

Con un molino para verdura provisto de un tamiz fino, aplastar las frambuesas para obtener un puré fino y sin granos.

Añadir el zumo de limón y el azúcar.

Cocer la preparación varios minutos a fuego lento para que se fundan los granos de azúcar.

Dejar enfriar al menos 30 minutos en el frigorífico antes de batir la mezcla en la heladera.

Nota: ¡Puede sustituir las frambuesas por moras!

SORBETE DE MELOCOTÓN

Ingredientes: 5 melocotones maduros, 20cl de agua, 90g de azúcar, Zumo de medio limón.

Haga hervir una gran cacerola de agua e introduzca los melocotones enteros durante 5 minutos.

Pelar los melocotones (la piel se retirará fácilmente), retire el hueso y bátalos.

A parte, haga un jarabe poniendo el azúcar y el agua a fuego medio hasta que el azúcar se disuelva completamente.

Mezclar el puré de melocotón, el zumo de limón y el jarabe.

Dejar enfriar al menos 30 minutos en el frigorífico antes de batir la mezcla en la heladera.

SORBETE DE CEREZA

Ingredientes: 500g de cerezas maduras y dulces, 150g de azúcar, 12cl de agua, umo de un cuarto de limón, 2 cucharadas soperas de aguardiente de cerezas (opcional).

Lavar, retirar el hueso y mezclar las cerezas con el zumo de limón natural.

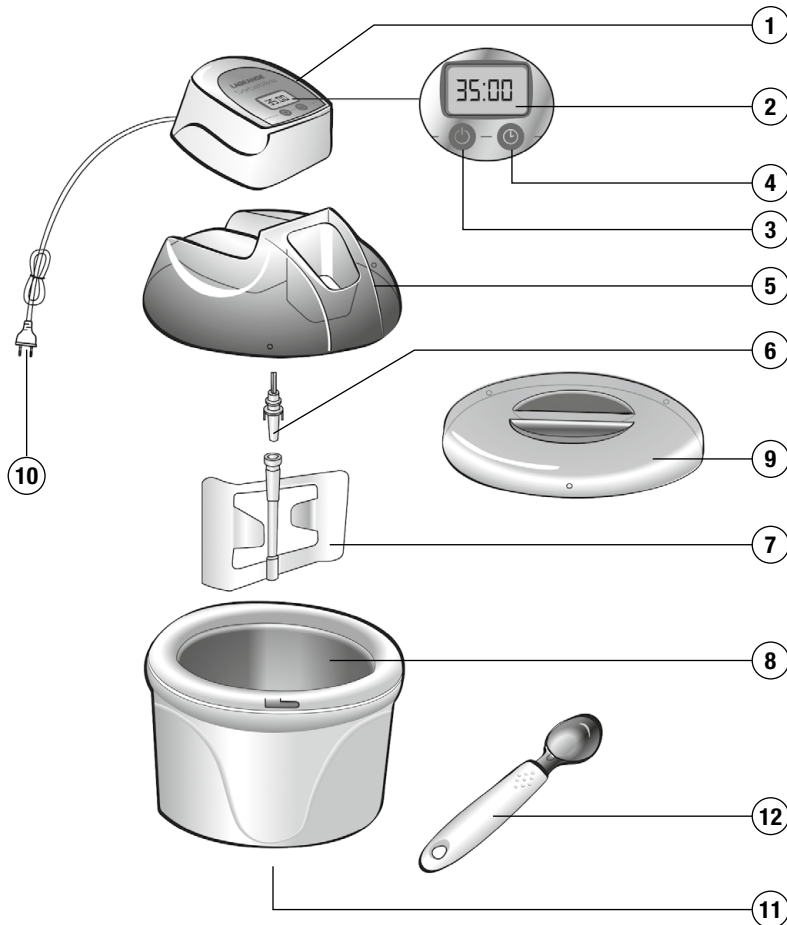
Con un molino para verdura provisto de un tamiz fino, aplastar las cerezas para obtener un puré fino y sin trozos de piel.

En una cacerola, preparar el jarabe llevando a ebullición el agua y el azúcar. Después dejar enfriar.

Mezclar las cerezas picadas con el jarabe. Mezclar bien.

Si lo desea, añade un poco de aguardiente de cerezas en la heladera cuando el helado haya cuajado.

Nota: Poner más azúcar si las cerezas no son muy dulces.



- DESCRIPTION OF THE UNIT -

1. Motor block
2. Electronic screen with backlighting
3. Start/stop button
4. Time adjustment button
5. Cover with opening
6. Pin
7. Blade
8. Vat – Volume 1.5 L
9. Storage cover
10. Cord
11. Anti-skid pads
12. Ice cream scoop

Ice-cream maker

Ref: 409 001 – 409 002 – 409 003

Type 409

SAFETY INSTRUCTIONS

Read these instructions carefully and keep them with you so that you can consult them later on.

- Always completely unwind the cord.
- Connect the cord to a 10/16A outlet.
- If you have to use an extension cord, you must use a model equipped with a ground connection and wires of section greater than or equal to 0.75mm².
- Never put the unit into water or any other liquid.
- Do not embed the unit.
- During operation, the unit can move slightly on the work surface due to vibrations.
- Always thoroughly clean the parts used for preparation after each use.
- Keep an eye on children to make sure that they don't play with the unit.
- People (including children) who are not able to use the unit in full safety, either due to their physical, sensorial or mental capacities, or due to a lack of experience or knowledge, must not use the unit without the surveillance or instructions of a responsible person.

- Keep the cord out of reach of children.
- Make sure that the wiring of your electrical system is compatible with that of the unit. It is recommended that you connect the unit to an installation including a residual current system having a breaking current not exceeding 30mA.
- These units are not intended to be operated by means of an exterior timer or by a separate remote control system.
- Place the unit on a flat surface.
- Never put your unit on a hot surface or near a flame.
- Never leave your unit plugged in without using it.
- Never let the unit operate without surveillance.
- Don't operate the unit in a confined space.
- Never put the unit on another unit.
- Don't use metallic accessories in the vat to avoid scratching it.
- Never put any part of the unit in a microwave.
- For your safety, it is recommended that you never use or leave your unit in an area exposed to foul weather and moisture.
- Never use the unit for any purpose other than its intended use.
- If your unit is damaged, do not use it and contact the **LAGRANGE** after-sale service.

- For your safety, only use **LAGRANGE** accessories and spare parts suited to your unit.
- In the event of a leak of the liquid from the vat, do not use the unit and contact the **LAGRANGE** after-sale service department. The liquid is not toxic however.
- Do not put vat of the unit in a dishwasher, over or microwave oven. Don't fill with a liquid above 40°C.
- Avoid all contact with the moving parts of the ice-cream maker. Keep hands, hair, clothes, spatulas and other utensils out of the way during operation to reduce the risk of injury and damage to the unit.
- Do not operate the unit in a freezer or refrigerator.

CHARACTERISTICS

- Motor block
- Electronic screen with backlighting and displaying of the preparation time remaining
- AS cover with opening
- Polypropylene vat with aluminum interior – Volume 1.5L
- AS storage cover
- Stainless steel ice cream scoop with polypropylene handle
- 230 Volts-50Hz-12 Watts

CORD

Examine the power cord carefully before using it. If it is damaged, don't use the unit. The cord should only be replaced by **LAGRANGE**, its after-sale service or a person who is qualified and approved by LAGRANGE in order to avoid all danger for the user. The cord used is a H05VV-F 3 G 0.75mm².

These units are in compliance with directives 2006/95/CE, 2004/108/CE, DEEE 2002/96/CE, RoHs 2002/95/CE and CE food contact regulation 1935/2004.

ENVIRONMENT

Protection of the environment – DIRECTIVE 2002/96/CE

In order to protect our environment and our health, the elimination of electrical equipment at the end of its working life must be done according to very specific rules and requires the involvement of all parties, suppliers and users.

That is why your unit, as indicated by the symbol on its information plate, must never be thrown into a public or private garbage can intended for household wastes.

At the time of its elimination, it is your responsibility to bring your unit to a public collection center designated for the recycling of electrical and electronic equipment. To obtain information about the centers for



collection and recycling of discarded units, please contact the local authorities of your region, the household waste collection services or the store where you purchased your unit.

START-UP AND USE

1ST USE

- When you unwrap your unit, carefully remove all of the securing elements and bags and labels from the packaging.
- Make sure that all of the parts and accessories are present and intact.
- Before using your unit, thoroughly clean all of the parts in water with soap or dishwashing liquid added.
- Rinse and carefully dry all of the parts.
See upkeep section

FREEZING OF THE VAT

- Only put the vat in the freezer, first remove the cover and its motor block and the blade.
- Put the vat in the freezer *** or **** (-18°C) for at least 12 hours.
- The vat must be stored vertically for a good distribution of the freezing liquid.

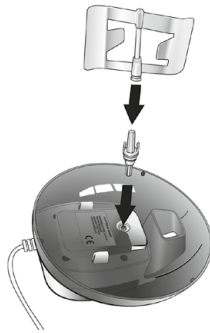
- Take out the vat at the last moment once your preparation is ready and refrigerated.
- To check to see whether your vat is properly frozen, shake it. It should not make any noise.

BASIC PREPARATION

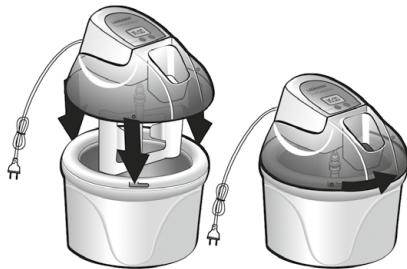
- Choose a recipe and follow the instructions.
- Refrigerate the preparation before putting it in the frozen vat.
- It takes the preparation about 30 to 40 minutes to set.
- **NB: the use of alcohol in your preparation can slow down the setting. It is better to use concentrates or flavorings to flavor your preparation.**
If you nonetheless want to add a little alcohol to your preparation, do it once the preparation has solidified somewhat, through the opening on the cover.
- **NB: an excessive proportion of sugar or fat can also slow down the setting of the ice cream.**
- Ice creams and sorbets that contain raw or partially cooked eggs must not be served to young children, pregnant women, elderly people or people who are fragile.

USE OF THE UNIT

- Take the vat out of freezer. Warning: do not touch the inside of the frozen vat with your fingers if they are wet because they can stick to the metal. Use a dry cloth.
- Put the blade in place.



- Lock in the cover with motor block on the vat.



- Plug in the unit.
- Press the on/off button.
- Select the preparation time. To do this, successively push the time adjustment button which ranges from 5 to 45 minutes. With each pressing of the button, 5 minutes are added to the preparation time. By default, the screen displays 40 minutes. 30 to 40 minutes are needed for the preparation to set.

NB: the outside temperature has an impact on the ice cream setting time. The hotter it is, the longer it will take the ice cream to set. The recipe, the preparation quantity and the initial temperature of the preparation will also have an impact on the preparation time.

- Once the time has been chosen, the blade will start turning 3 seconds later.
- The preparation time remaining will then be displayed on the screen and the preparation will thicken.
- Pour the preparation, previously refrigerated, through the opening located on the cover. **Warning: do not pour the preparation unless the blade is turning to avoid the preparation sticking to the walls.**

Only fill the vat half full, because the volume of the preparation will increase. **Warning: never put your fingers or a utensil into the opening on the cover.**

- You can add, when you want to, chocolate chips, fruit, small pieces of cookies, etc. during the preparation, through the opening of the cover.

- 30 seconds before the end of the cycle, the time displayed will start blinking. Once the cycle is over, the unit stops functioning.
- Once the preparation has the consistency of Italian ices, it is ready to eat. If you want a firmer texture, put the preparation in the freezer for ½ hour to one hour so that it is well frozen and so that you can easily form scoops with the scoop provided. To do this, remove the cover and motor block of the unit and use the storage cover.
- **Be careful not to scratch the vat when you use your ice cream.**
- Do not stop and restart the unit during the process of freezing of the preparation. Otherwise, the preparation may freeze in contact with the vat and thereby hinder the movement of the blade.
- NB: in order to prevent the motor from overheating, if the preparation becomes too thick, the blade rotation direction will be inverted. If this happens without interruption, stop the unit, it means that the ice cream is ready.
- **Attention, if the motor is overheated, the unit will trip out and stop.** If this happens, turn off the unit and unplug it and then let it cool for a few minutes. Then it will restart normally. The unit can overheat for various reasons: An overly thick preparation, excessive preparation time, excessively large pieces added during preparation.

- If you want to continue with the preparation of a new ice cream preparation, once the vat has been cleaned and dried, it will only take about 5 hours for the vat to become chilled in the freezer.

CONSERVATION OF THE ICE CREAM

- Use the storage cover if you want to store your ice cream directly in the vat. NB: stored in the vat of your ice-cream maker, the ice cream will harden more than in a standard recipient. Remember to take it out of the freezer some time before you plan to eat it.



- For long-term conservation, it is preferable to transfer the ice cream preparation into a hermetic container. In that way, the vat will be available in your freezer if you want to start a new ice cream preparation.

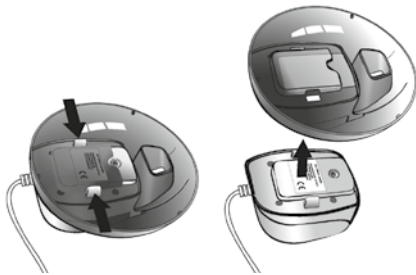
- **NB: Never refreeze ice cream once it has defrosted.**
- We do not advise you to keep ice cream for more than 10 days unless all of ingredients were cooked first.

UPKEEP

Always unplug the unit before dismantling and washing it.

Dismantling:

- Turn the cover counterclockwise to unlock it.
- Lift the cover to remove it.
- Dismantle the blade and its pin, being careful not to lose it.
- Disengage the motor block by pressing on the sides of the cover and then remove it.



Cleaning:

- Let the vat reach room temperature before cleaning it.
- Clean the vat, the blade and the covers with warm, soapy water. Do not wash the parts in a dishwasher. Dry each part thoroughly.
- Be careful to completely dry the interior of the vat before putting it back in the freezer. If water remains in it, it will freeze and then prevent the blade from turning.
- If the motor block needs to be cleaned, use a well wrung out sponge and carefully dry it with a soft cloth.

WARNING:

Never put the body of the unit or the cord in water and never put them in the dishwasher.

Never use aggressive or abrasive fabrics or products on the plastic parts to preserve the plastic and its shine.

GUARANTEE TERMS

Your unit is guaranteed for 2 years.

To benefit from an additional year of guarantee at no extra charge, register on the **LAGRANGE** web site (www.lagrange.fr). The guarantee is for parts and labor and covers manufacturing defects. The following are excluded from the guarantee: deterioration due to poor use or non-observance of the instructions for use, and breaking due to falling.

THIS GUARANTEE APPLIES TO HOUSEHOLD USES, IN NO EVENT CAN IT APPLY TO PROFESSIONAL USES.

The legal guarantee due from the seller does not in any way exclude the legal guarantee due from the Manufacturer for manufacturing flaws and defects according to articles 1641 and following of the Civil Code. In the event of a breakdown or malfunction, contact your retailer. In the event of a technical defect within 8 days of the purchase, the units will be exchanged. After this period, they are repaired by the **LAGRANGE** after-sale service department.

RECIPES

VANILLA ICE CREAM

Ingredients: ½ liter of whole milk, 50ml of single cream, 5 egg yolks, 125g of sugar, 2 vanilla pods.

Split the vanilla pods and recover the seeds.

In a pan, mix the milk and the cream and add the vanilla seeds and the split pods.

Bring to a boil and then remove from the heat for 15 minutes.

In a mixing bowl, beat the egg yolks with the sugar.

Take the vanilla pods out of the pan. Progressively add the milk and cream mixture to the egg and sugar mixture while beating.

Pour it into the pan and cook the mixture over a low heat, stirring constantly, until the foam has disappeared and the mixture covers the spoon.

Then put the custard through the strainer and put it in a cold mixing bowl to stop the cooking.

Leave it to cool for at least 30 minutes in the refrigerator before turning the mixture in the ice-cream maker.

CHOCOLATE ICE CREAM

Ingredients: ½ liter of whole milk, 50ml of single cream, 4 egg yolks, 110g of sugar, 140g of dark chocolate.

In a pan, melt the chocolate with 10 centiliters of water.

In another pan, mix the milk and the cream and bring to a boil.

Remove the milk and cream mixture from the heat and filter it.

In a mixing bowl, beat the egg yolks with the sugar.

Progressively add the milk and cream mixture to the egg and sugar mixture while beating.

Then add the melted chocolate.

Pour it into the pan and cook the mixture over a low heat, stirring constantly, until the foam has disappeared and the mixture covers the spoon.

Pour into a cold mixing bowl to stop the cooking.

Leave it to cool for at least 30 minutes in the refrigerator before turning the mixture in the ice-cream maker.

PISTACHIO ICE CREAM

Ingredients: ½ liter of whole milk, 50ml of single cream, 4 egg yolks, 90g of pistachio paste.

In a pan, mix the milk and the cream and bring to a boil.

Remove the milk and cream mixture from the heat and filter it.

In a mixing bowl, beat the egg yolks with the sugar.

Progressively add the milk and cream mixture to the egg and sugar mixture while beating.

Pour it into the pan and cook the mixture over a low heat, stirring constantly, until the foam has disappeared and the mixture covers the spoon.

Then put the custard through the strainer and put it in a cold mixing bowl to stop the cooking.

Add the pistachio paste.

Leave it to cool for at least 30 minutes in the refrigerator before turning the mixture in the ice-cream maker.

N.B.: You can find pistachio paste in delicatessens or Middle Eastern grocery stores.

To make about 300g of pistachio paste yourself: 125g of blanched pistachios, 75g of blanched almonds, 35g of granulated sugar, 75g of peanut or almond oil.

Toast the almonds and the pistachios separately in the oven (15 minutes at 160°C).

Let them cool and then finely grind them. Add the sugar. Mix.

Add the oil and mix until the mixture is perfectly homogeneous.

RASPBERRY SORBET

Ingredients: 1kg of raspberries, 1 lemon, 200g of sugar.

Using a vegetable mill equipped with a fine screen, crush the raspberries in order to obtain a fine purée with no seeds.

Add the lemon juice and the sugar.

Cook the preparation for a few minutes on a low heat to melt the grains of sugar.

Leave it to cool for at least 30 minutes in the refrigerator before turning the mixture in the ice-cream maker.

N.B.: You can replace the raspberries with blackberries!

PEACH SORBET

Ingredients: 5 very ripe peaches, 20cl of water, 90g of sugar, Juice of one half lemon.

Boil a large pan of water and then poach the whole peaches for 5 minutes.

Peel the peaches (the skin will come off easily), pit them and mix them.

Separately, make a syrup by putting the sugar and water on an average flame until the sugar is completely dissolved

Mix the peach purée, lemon juice and the syrup.

Leave it to cool for at least 30 minutes in the refrigerator before turning the mixture in the ice-cream maker.

CHERRY SORBET

Ingredients: 500g of very ripe and sweet cherries, 150g of sugar, 12cl of water, Juice of one quarter lemon, 2 tablespoon of Kirsch (option).

Wash, pit and mix the cherries with the squeezed lemon juice.

Using a vegetable mill equipped with a fine screen, crush the cherries in order to obtain a fine purée and to eliminate the pieces of skin.

In a pan, prepare the syrup by bringing to a boil the water and the sugar, then let it cool down.

Mix the chopped cherries with the syrup, blend thoroughly.

If you wish, add a little kirsch in the ice-cream maker once the ice cream has already set.

N.B.: Add more sugar if the cherries are not very sweet.

17 Chemin de la Plaine
ZA les Plattes
BP 75
69390 VOURLES
France
www.lagrange.fr
conso@lagrange.fr

Depuis 1955

LAGRANGE